



## **VBEW-Messkonzepte**

### **Messkonzepte und Verdrahtungsschemen**

**Ausgabe: 05.2020**

## Vorwort

### Die VBEW-Messkonzepte untergliedern sich in zwei Kategorien

#### Messkonzepte für Erzeugungsanlagen:

- MK A: Messkonzepte für eine einzelne Erzeugungsanlage
- MK B: Messkonzepte für mehrere Erzeugungsanlagen (Erweiterungen)
- MK C: Messkonzepte für Erzeugungsanlagen mit optional steuerbarem Verbraucher, z.B. Wärmepumpe
- MK D: Messkonzepte für Selbstversorgergemeinschaft
- MK E: Messkonzepte für Stromspeicher

#### Messkonzepte für Bezugsanlagen

- MK Z: Messkonzepte für Bezugsanlagen

Die Auswahl des Messkonzeptes liegt grundsätzlich beim Anlagenbetreiber bzw. Anschlussnehmer. Das ausführende Installationsunternehmen hat wiederum die Verpflichtung, das gewählte Messkonzept nach den anerkannten Regeln der Technik (VDE, TAB usw.) zu errichten. Diese Verdrahtungsschemen sind grundsätzlich zur Anwendung bei Anlagen vorgesehen, die nach dem 1. Januar 2017 neu errichtet oder erweitert werden.

#### Ergänzende Hinweise:

Dieser Hinweis erhebt keinen Anspruch auf Vollständigkeit. Insbesondere nachgenannte spezifische Anforderungen an die Messung und Verdrahtung werden berücksichtigt:

- Moderne Messeinrichtung mit Dreipunktbefestigung
- Direkt gemessene Anlagen am Niederspannungsnetz
- Netzform (TN-S)

In den Verdrahtungsschemen sind Tarifschaltgeräte und Steuerboxen nicht berücksichtigt. Weiterhin ist die Verdrahtung des Neutralleiters exemplarisch dargestellt.

---

*Inhalte und Darstellungen aus diesem Dokument dürfen ausschließlich von Mitgliedern des Verbands der Bayerischen Energie- und Wasserwirtschaft e.V. sowie lizenzierten Nutzern des "EEG-Navigators" der VBEW Dienstleistungsgesellschaft mbH weiter verwendet bzw. verbreitet werden, wenn kein Weiterverkauf gegen Entgelt vorgenommen wird, die vorhandenen Quellenangaben beibehalten und unverfälscht wiedergegeben werden, auf den jeweiligen Urheber hingewiesen wird sowie die Inhalte und Darstellungen nicht verändert oder verfälscht werden.*

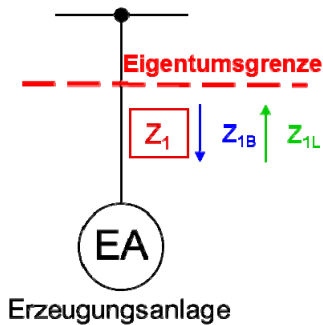
---

#### Änderungshistorie

Ausgabe	Datum	Wesentliche Änderungen zur vorherigen Version
01/2019	28.01.2019	Erste Ausgabe
05/2020	29.05.2020	Ergänzung Neutralleiter bei optionalen Zählern bei MK C und Z2 bei MK C3 Erweiterung MK E „Messkonzepte für Stromspeicher“, redaktionelle Anpassung bzgl. MsbG

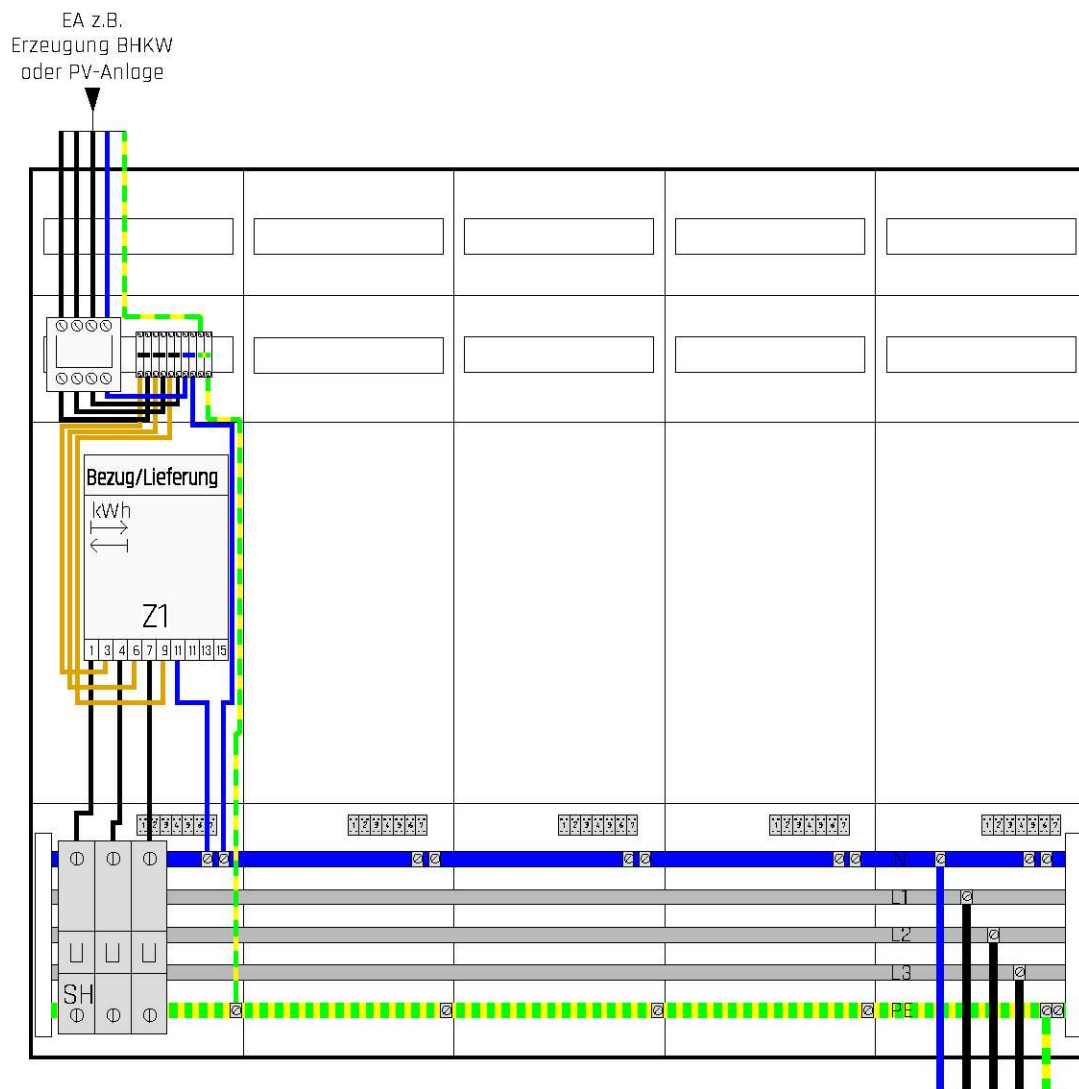
**Hinweis:** Inhalte und Darstellungen dienen allein der unverbindlichen Orientierung. Sie ersetzen bei Weiterverwendung keine technische, wirtschaftliche, rechtliche oder steuerliche Prüfung des konkreten Anwendungsfalls. Eine Haftung ist ausgeschlossen.

## MK A1: Volleinspeisung



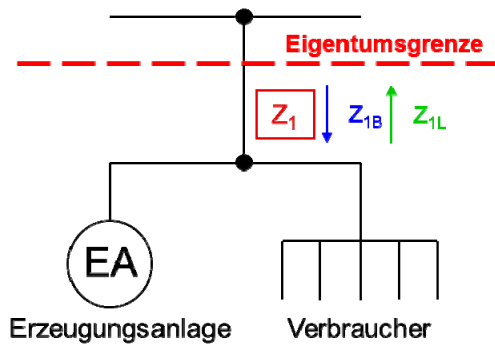
Z<sub>1</sub>: Zähler für Bezug und Lieferung

**Vorgaben Messung** entsprechend den Techn. Mindestanforderungen des NB:  
Z<sub>n</sub>: nach Messstellenbetriebsgesetz  
(direkte oder halbindirekte Messung nach NB-Vorgaben)



**Hinweis:** Inhalte und Darstellungen dienen allein der unverbindlichen Orientierung. Sie ersetzen bei Weiterverwendung keine technische, wirtschaftliche, rechtliche oder steuerliche Prüfung des konkreten Anwendungsfalls. Eine Haftung ist ausgeschlossen.

## MK A2: Überschusseinspeisung

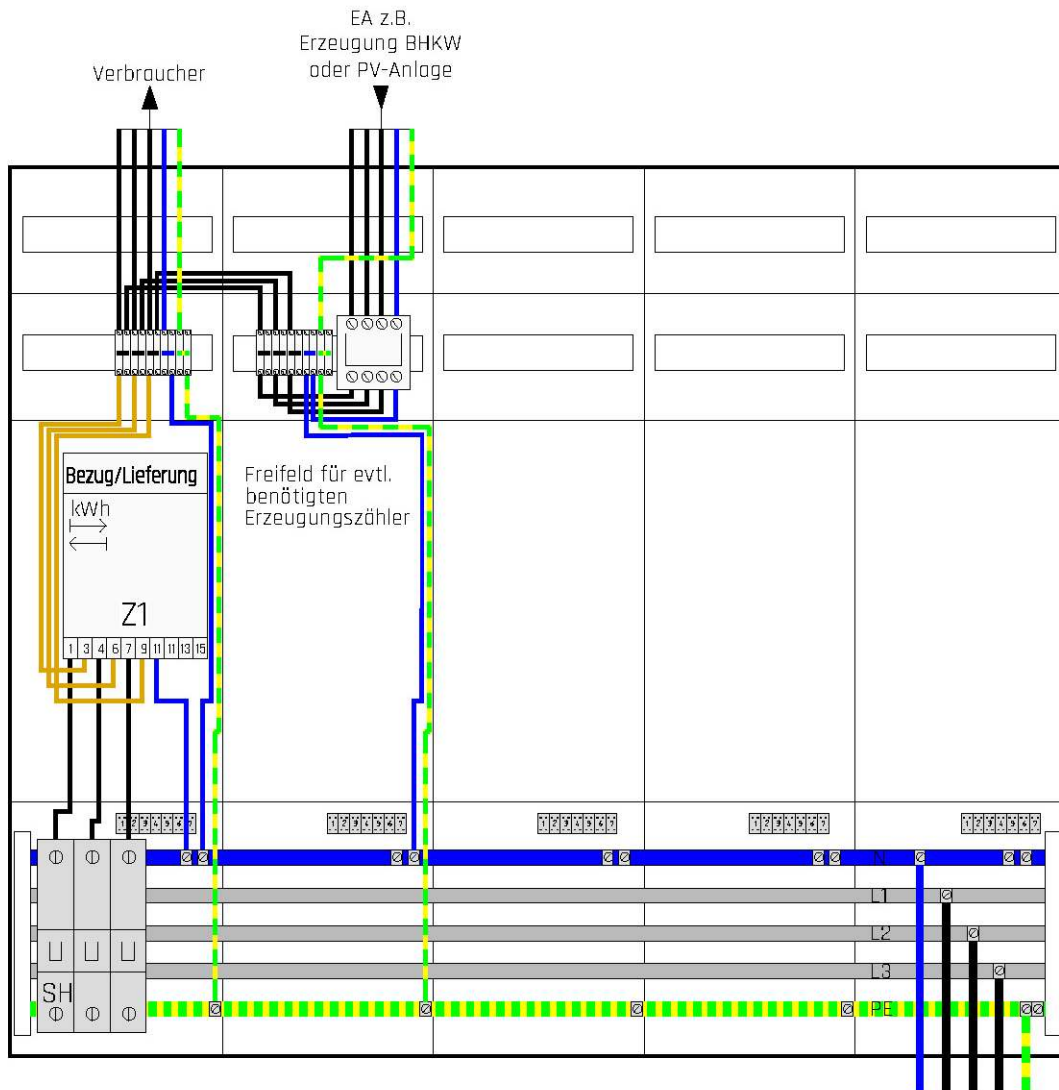


$Z_1$ : Zähler für Bezug und Lieferung

**Vorgaben Messung** entsprechend den Techn. Mindestanforderungen des NB:

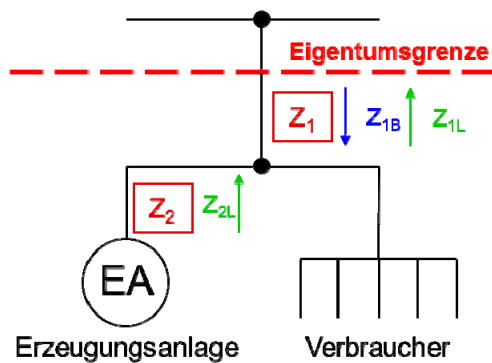
$Z_n$ : nach Messstellenbetriebsgesetz

(direkte oder halbindirekte Messung nach NB-Vorgaben)



**Hinweis:** Inhalte und Darstellungen dienen allein der unverbindlichen Orientierung. Sie ersetzen bei Weiterverwendung keine technische, wirtschaftliche, rechtliche oder steuerliche Prüfung des konkreten Anwendungsfalls. Eine Haftung ist ausgeschlossen.

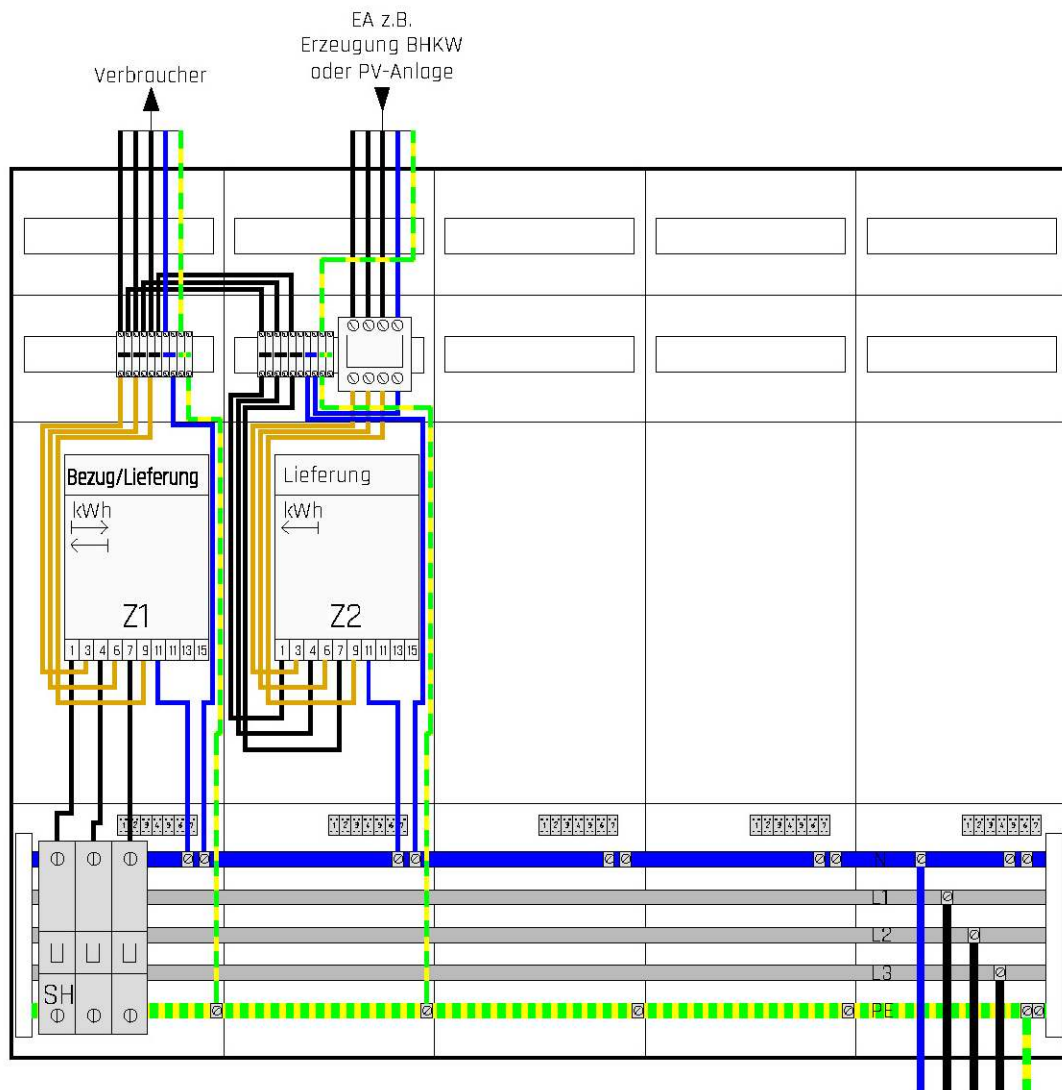
## MK A3: Einspeisung mit Erzeugungsmessung



$Z_1$ : Zähler für Bezug und Lieferung  
 $Z_2$ : Zähler für Lieferung

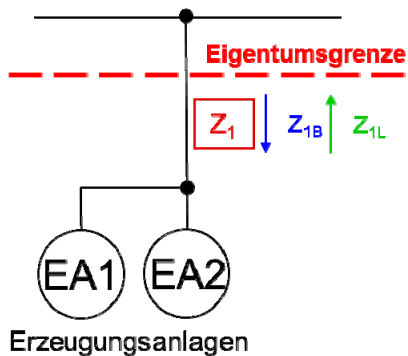
**Vorgaben Messung** entsprechend den Techn. Mindestanforderungen des NB:

$Z_n$ : nach Messstellenbetriebsgesetz  
(direkte oder halbindirekte Messung nach NB-Vorgaben)



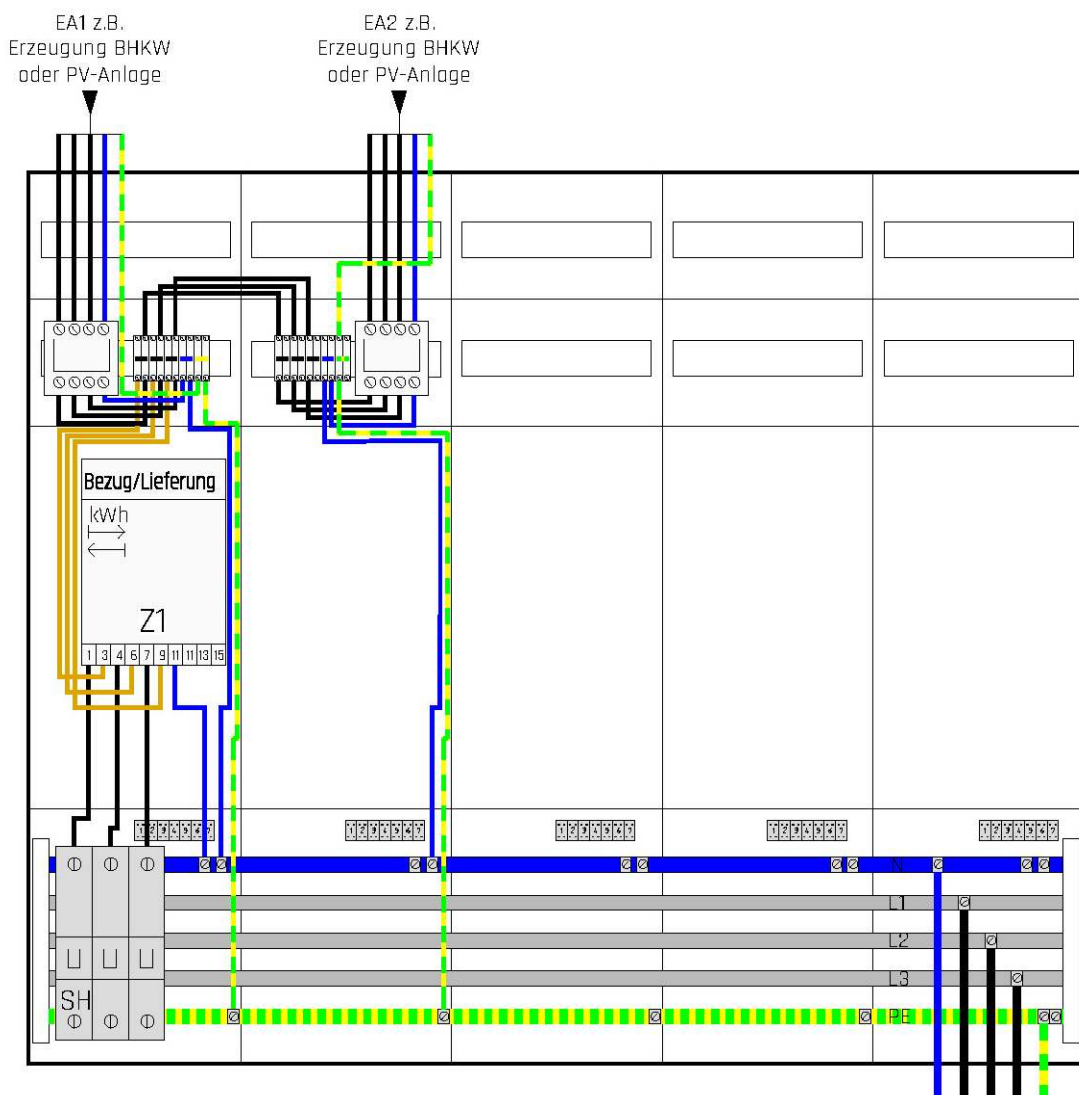
**Hinweis:** Inhalte und Darstellungen dienen allein der unverbindlichen Orientierung. Sie ersetzen bei Weiterverwendung keine technische, wirtschaftliche, rechtliche oder steuerliche Prüfung des konkreten Anwendungsfalls. Eine Haftung ist ausgeschlossen.

## MK B1: Volleinspeisung mit gemeinsamer Erzeugungsmessung



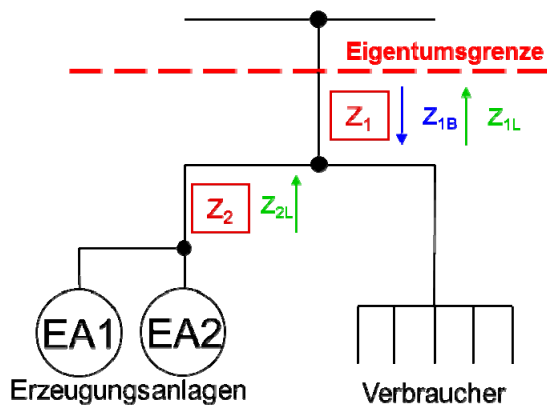
Z<sub>1</sub>: Zähler für Bezug und Lieferung

**Vorgaben Messung** entsprechend den Techn. Mindestanforderungen des NB:  
Z<sub>n</sub>: nach Messstellenbetriebsgesetz  
(direkte oder halbindirekte Messung nach NB-Vorgaben)



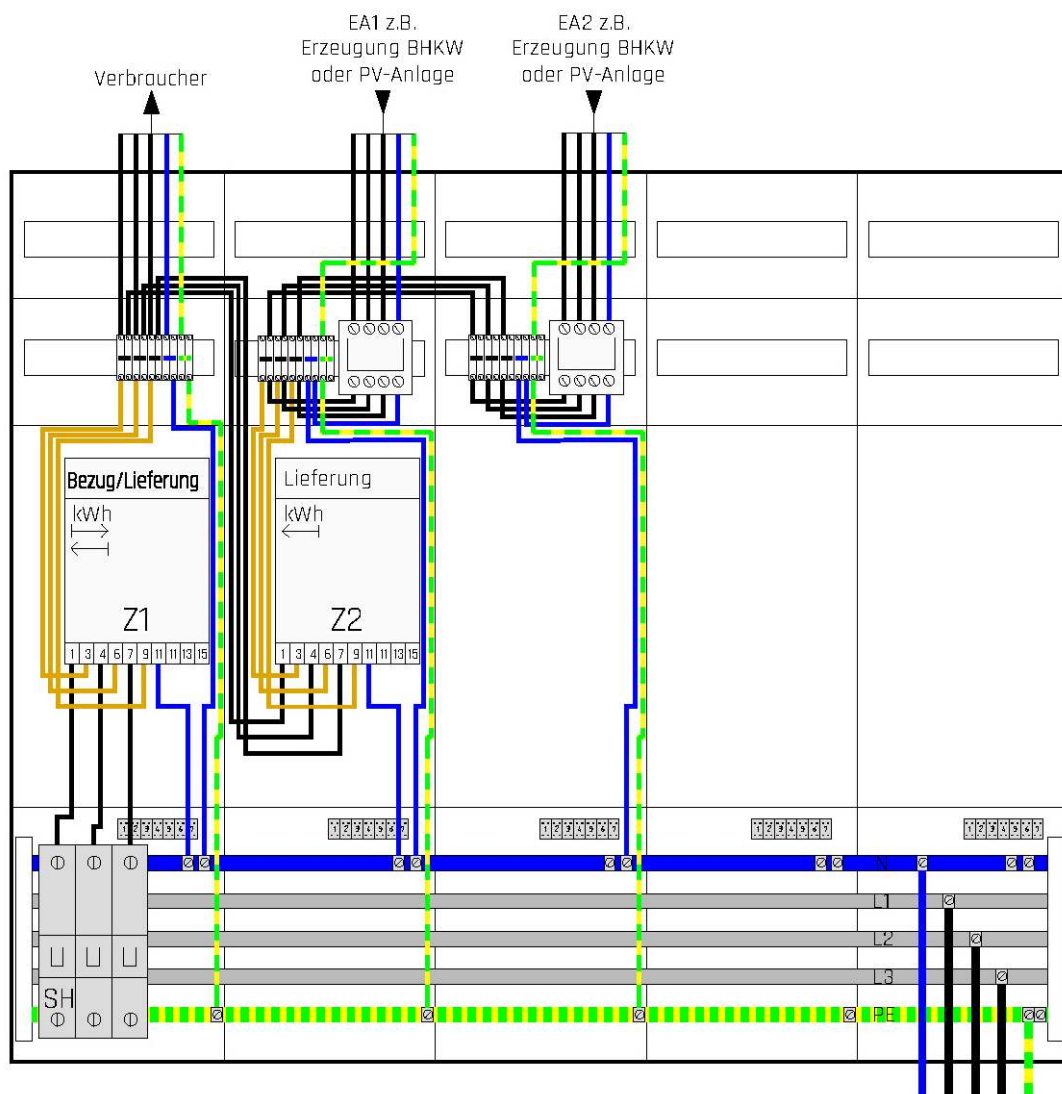
**Hinweis:** Inhalte und Darstellungen dienen allein der unverbindlichen Orientierung. Sie ersetzen bei Weiterverwendung keine technische, wirtschaftliche, rechtliche oder steuerliche Prüfung des konkreten Anwendungsfalls. Eine Haftung ist ausgeschlossen.

## MK B2: Einspeisung mit gemeinsamer Erzeugungsmessung



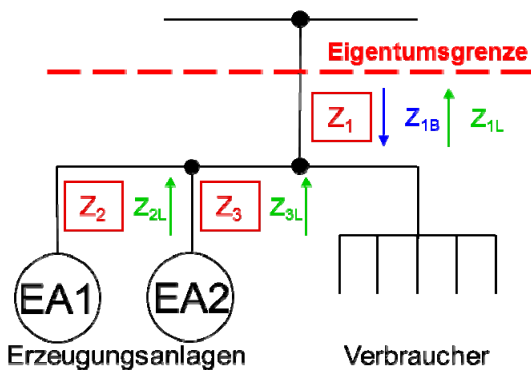
Z<sub>1</sub>: Zähler für Bezug und Lieferung  
Z<sub>2</sub>: Zähler für Lieferung

**Vorgaben Messung** entsprechend den Techn. Mindestanforderungen des NB:  
Z<sub>n</sub>: nach Messstellenbetriebsgesetz  
(direkte oder halbindirekte Messung nach NB-Vorgaben)



**Hinweis:** Inhalte und Darstellungen dienen allein der unverbindlichen Orientierung. Sie ersetzen bei Weiterverwendung keine technische, wirtschaftliche, rechtliche oder steuerliche Prüfung des konkreten Anwendungsfalls. Eine Haftung ist ausgeschlossen.

## MK B3: Einspeisung mit getrennter Erzeugungsmessung

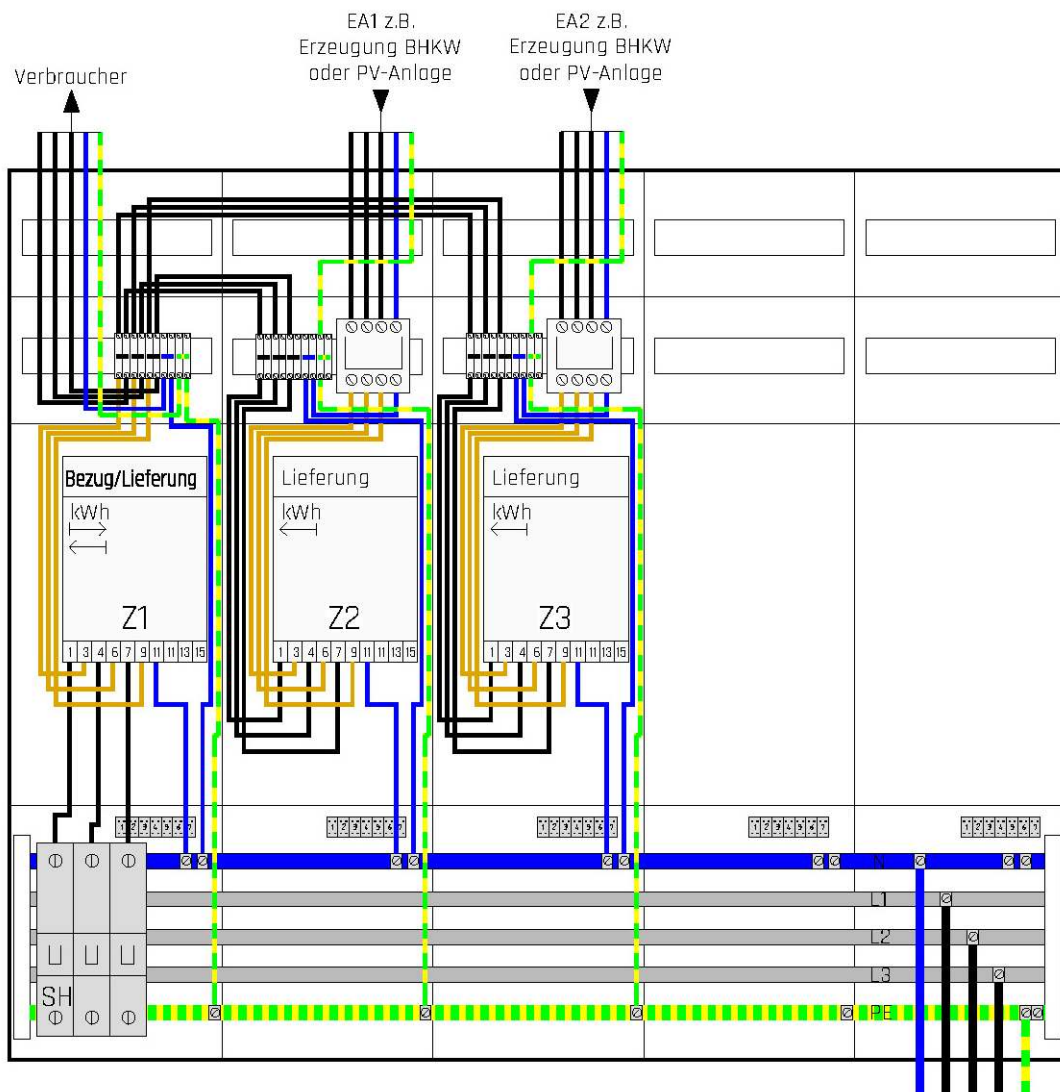


Z<sub>1</sub>: Zähler für Bezug und Lieferung  
Z<sub>2</sub>, Z<sub>3</sub>: Zähler für Lieferung

**Vorgaben Messung** entsprechend den Techn. Mindestanforderungen des NB:

Z<sub>n</sub>: nach Messstellenbetriebsgesetz

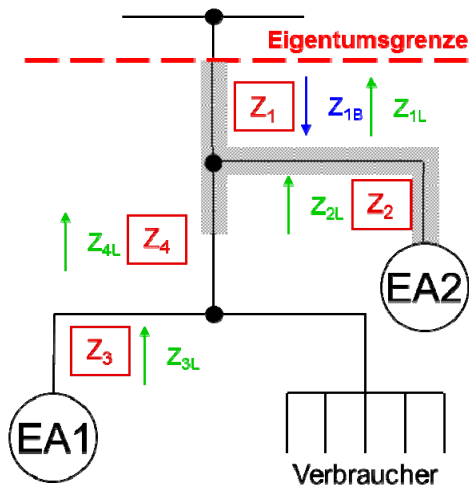
(direkte oder halbindirekte Messung nach NB-Vorgaben)



**Hinweis:** Inhalte und Darstellungen dienen allein der unverbindlichen Orientierung. Sie ersetzen bei Weiterverwendung keine technische, wirtschaftliche, rechtliche oder steuerliche Prüfung des konkreten Anwendungsfalls. Eine Haftung ist ausgeschlossen.



## MK B4: Kaskadenschaltung (Doppelter Selbstverbrauch)



### Voraussetzung für Installation:

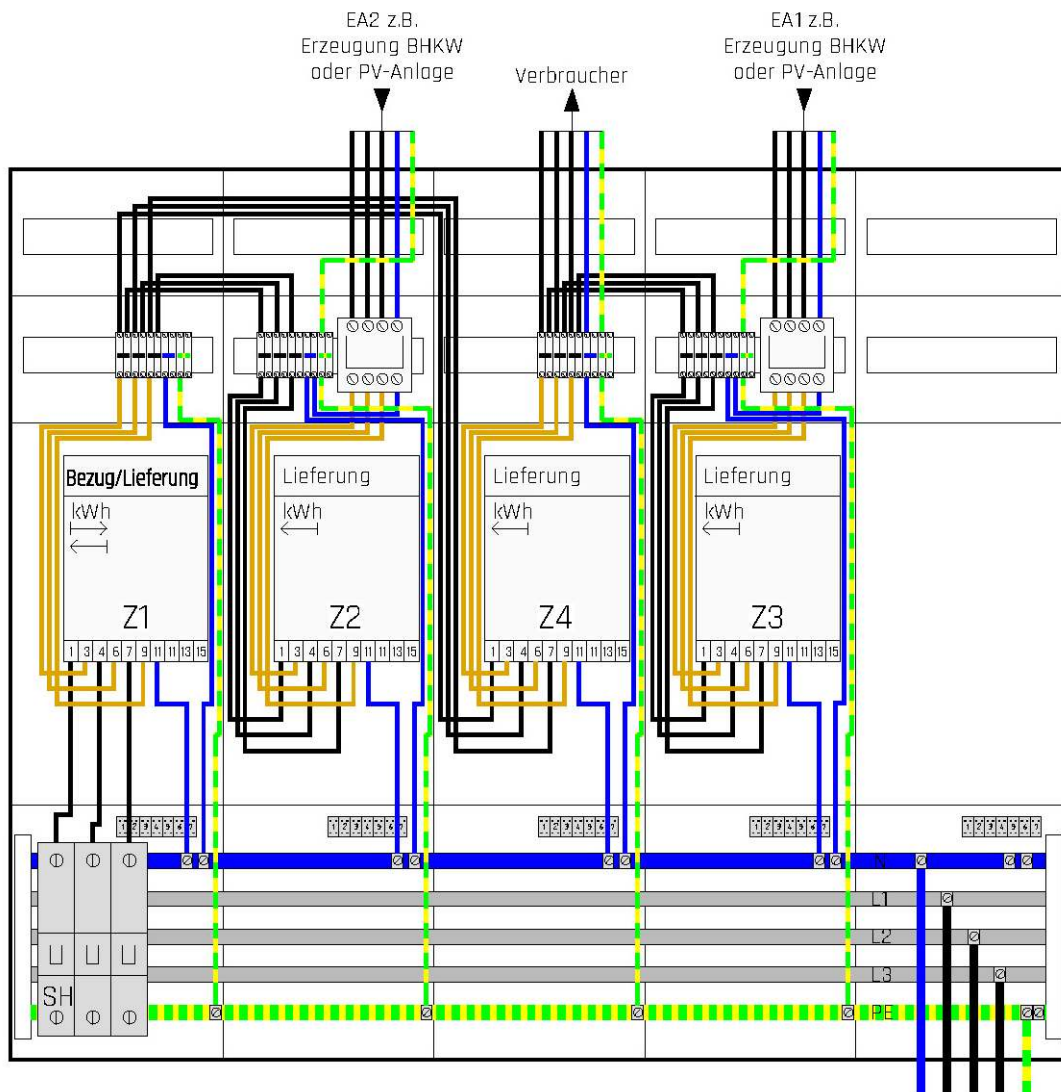
- Im schraffierten Bereich dürfen keine Verbraucher angeschlossen sein.

Z<sub>1</sub>: Zähler für Bezug und Lieferung  
Z<sub>2</sub>, Z<sub>3</sub>, Z<sub>4</sub>: Zähler für Lieferung

### Vorgaben Messung entsprechend den Techn. Mindestanforderungen des NB:

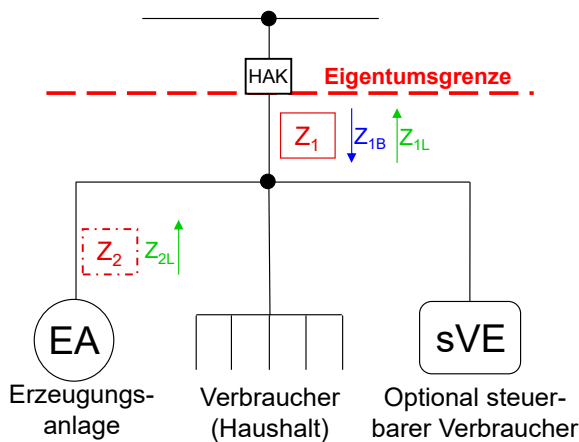
Z<sub>n</sub>: nach Messstellenbetriebsgesetz

(direkte oder halbindirekte Messung nach NB-Vorgaben)



**Hinweis:** Inhalte und Darstellungen dienen allein der unverbindlichen Orientierung. Sie ersetzen bei Weiterverwendung keine technische, wirtschaftliche, rechtliche oder steuerliche Prüfung des konkreten Anwendungsfalls. Eine Haftung ist ausgeschlossen.

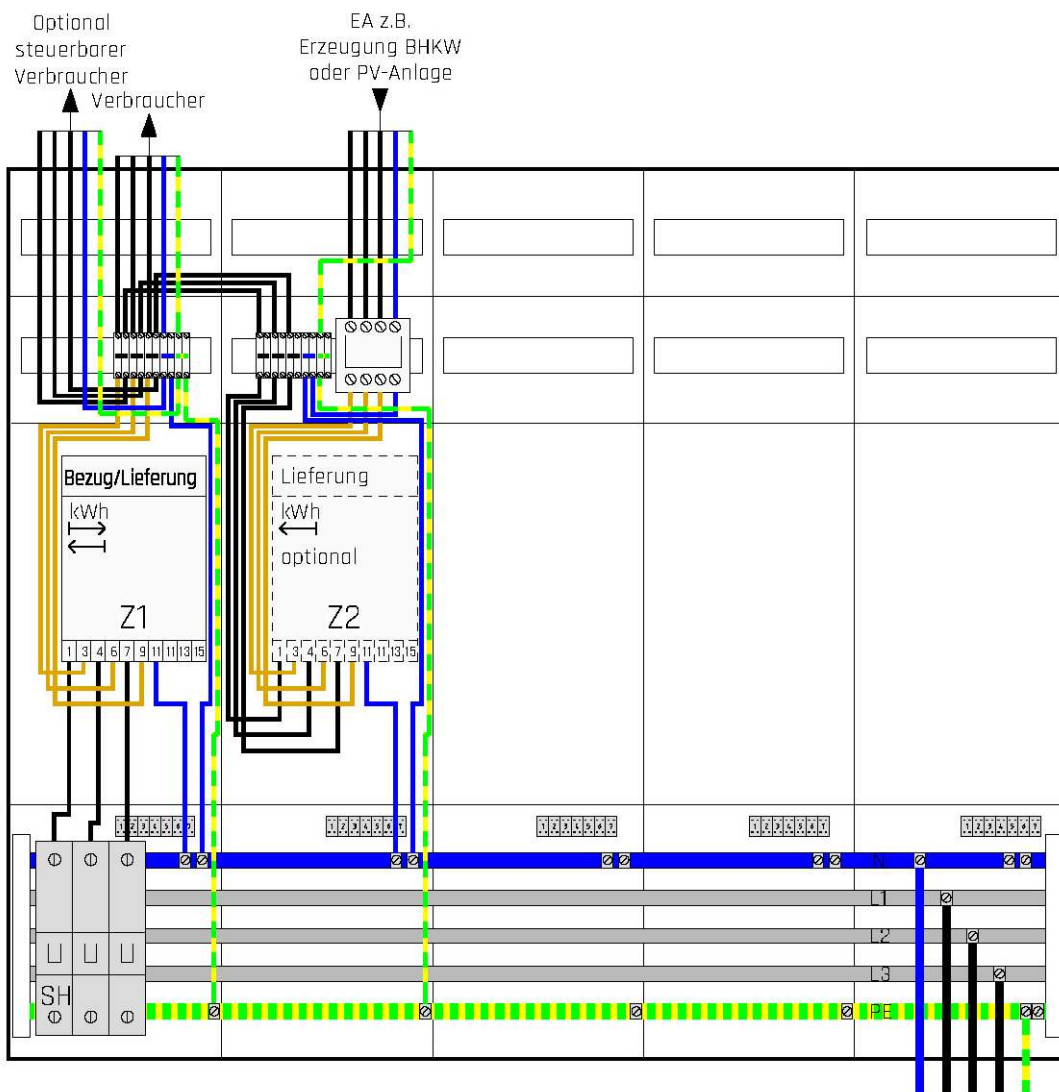
## MK C1: Einzelne Erzeugungsanlage ohne Steuerung der Verbrauchseinrichtung



Z<sub>1</sub>: Zähler für Bezug und Lieferung  
Z<sub>2</sub>: Zähler für Lieferung  
(ggf. zur Ermittlung des Selbstverbrauchs gesetzlich erforderlich)

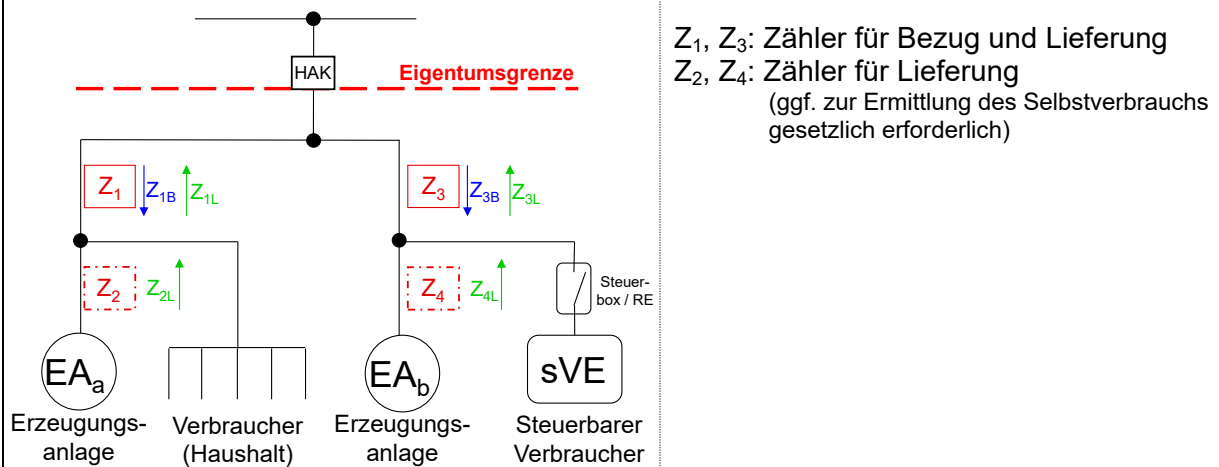
### Vorgaben Messung entsprechend den Techn. Mindestanforderungen des NB:

Z<sub>n</sub>: nach Messstellenbetriebsgesetz  
(direkte oder halbindirekte Messung nach NB-Vorgaben)



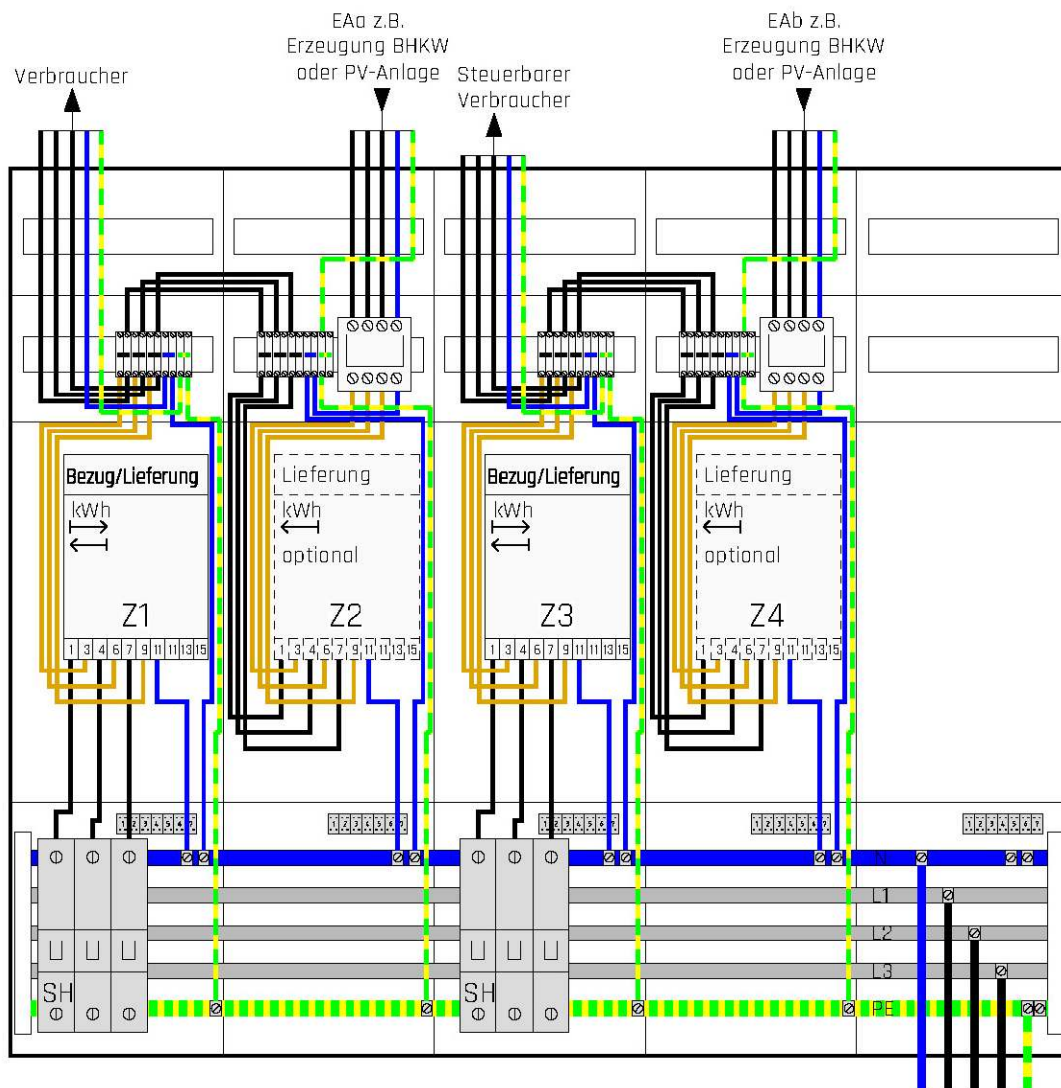
**Hinweis:** Inhalte und Darstellungen dienen allein der unverbindlichen Orientierung. Sie ersetzen bei Weiterverwendung keine technische, wirtschaftliche, rechtliche oder steuerliche Prüfung des konkreten Anwendungsfalls. Eine Haftung ist ausgeschlossen.

## MK C2: Mehrere Erzeugungsinstallationen mit steuerbarer Verbrauchseinrichtung



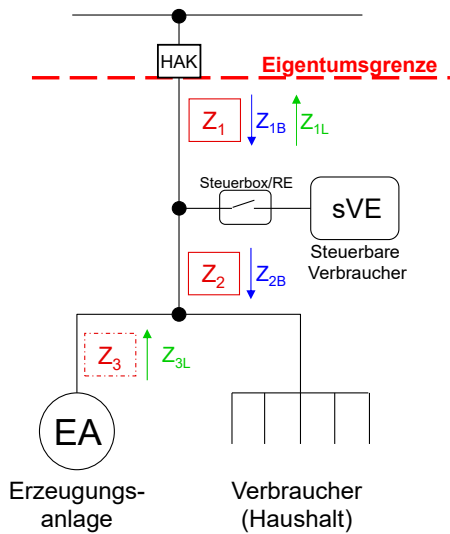
### Vorgaben Messung entsprechend den Techn. Mindestanforderungen des NB:

$Z_n$ : nach Messstellenbetriebsgesetz  
 (direkte oder halbindirekte Messung nach NB-Vorgaben)



**Hinweis:** Inhalte und Darstellungen dienen allein der unverbindlichen Orientierung. Sie ersetzen bei Weiterverwendung keine technische, wirtschaftliche, rechtliche oder steuerliche Prüfung des konkreten Anwendungsfalls. Eine Haftung ist ausgeschlossen.

## MK C3: Erzeugungsanlage mit steuerbarer Verbrauchseinrichtung und weiteren Verbrauchern



### Voraussetzung für Installation:

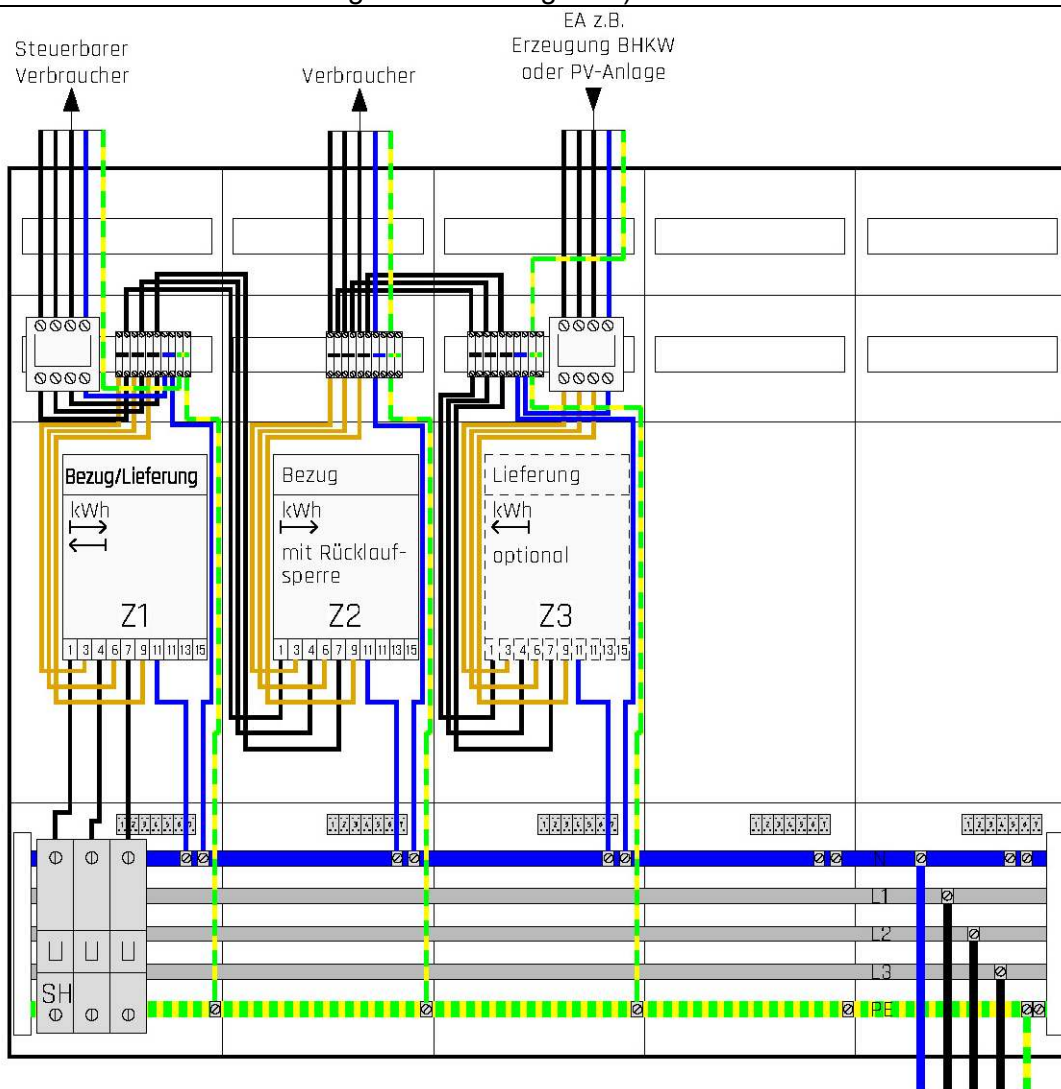
- Dieses Messkonzept ist mit dem Netzbetreiber abzustimmen, insbesondere Messgeräteinsatz, Ablese- und Abrechnungsmodalitäten. (Wird der Bezug des steuerbaren Verbrauchers mit einem Doppeltarifprodukt abgerechnet, sind Z1 und Z2 als Doppeltarifzähler auszuführen.)

- Z<sub>1</sub>: Zähler für Bezug und Lieferung  
 Z<sub>2</sub>: Zähler für Bezug  
 Z<sub>3</sub>: Zähler für Lieferung  
 (ggf. zur Ermittlung des Selbstverbrauchs gesetzlich erforderlich)

### Vorgaben Messung entsprechend den Techn. Mindestanforderungen des NB:

Z<sub>n</sub>: nach Messstellenbetriebsgesetz

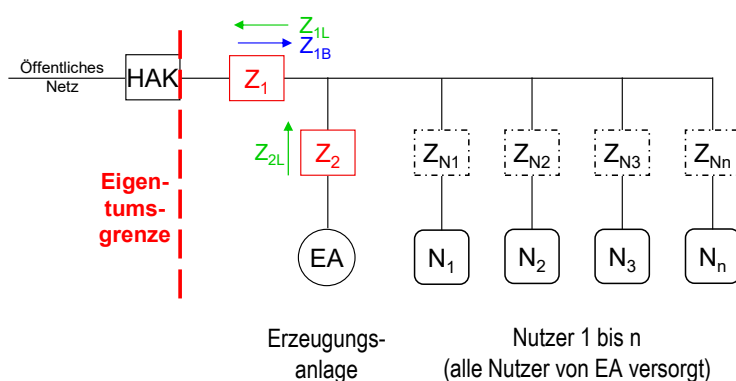
(direkte oder halbindirekte Messung nach NB-Vorgaben)



**Hinweis:** Inhalte und Darstellungen dienen allein der unverbindlichen Orientierung. Sie ersetzen bei Weiterverwendung keine technische, wirtschaftliche, rechtliche oder steuerliche Prüfung des konkreten Anwendungsfalls. Eine Haftung ist ausgeschlossen.

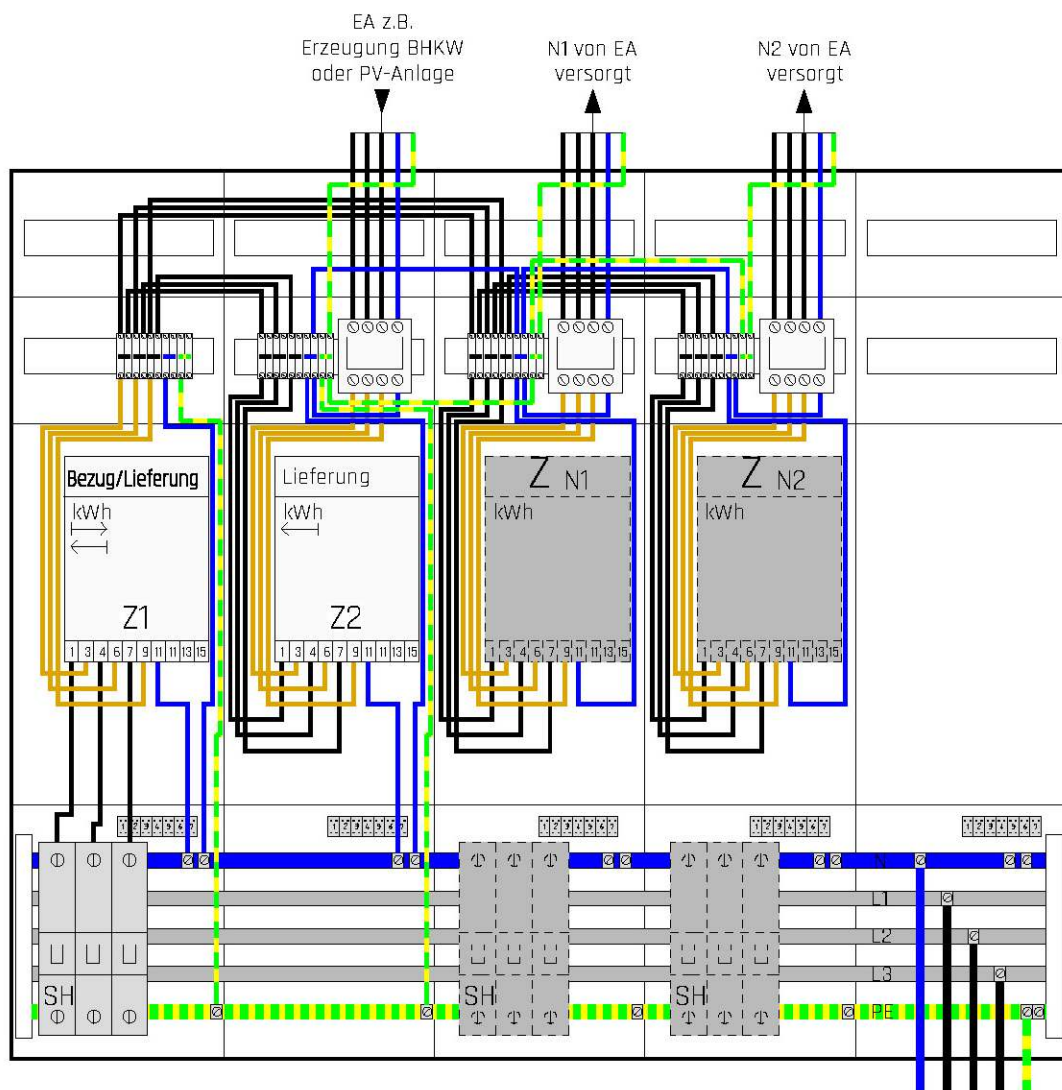
## MK D1: Selbstversorgergemeinschaft

Alle Anschlussnutzer werden von Erzeugungsanlage versorgt



Für den Netzbetreiber relevante Zähler:  
Z<sub>1</sub>: Zähler für Bezug und Lieferung  
Z<sub>2</sub>: Zähler für Lieferung

**Vorgaben Messung** entsprechend den Techn. Mindestanforderungen des NB:  
Z<sub>1</sub>, Z<sub>2</sub>: nach Messstellenbetriebsgesetz  
(direkte oder halbindirekte Messung nach NB-Vorgaben)

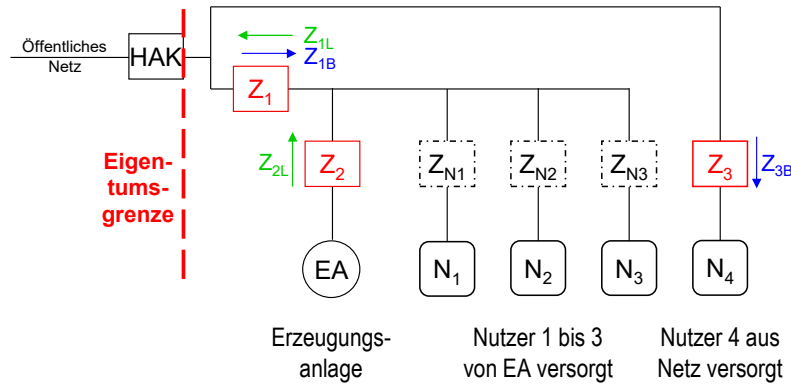


**Hinweis:** Inhalte und Darstellungen dienen allein der unverbindlichen Orientierung. Sie ersetzen bei Weiterverwendung keine technische, wirtschaftliche, rechtliche oder steuerliche Prüfung des konkreten Anwendungsfalls. Eine Haftung ist ausgeschlossen.

## MK D2: Selbstversorgergemeinschaft

Hardwarelösung (2 Sammelschienenmodell) für aus dem Netz versorgte Anschlussnutzer

Beispiel:



Für den Netzbetreiber relevante Zähler:

Z<sub>1</sub>: Zähler für Bezug und Lieferung

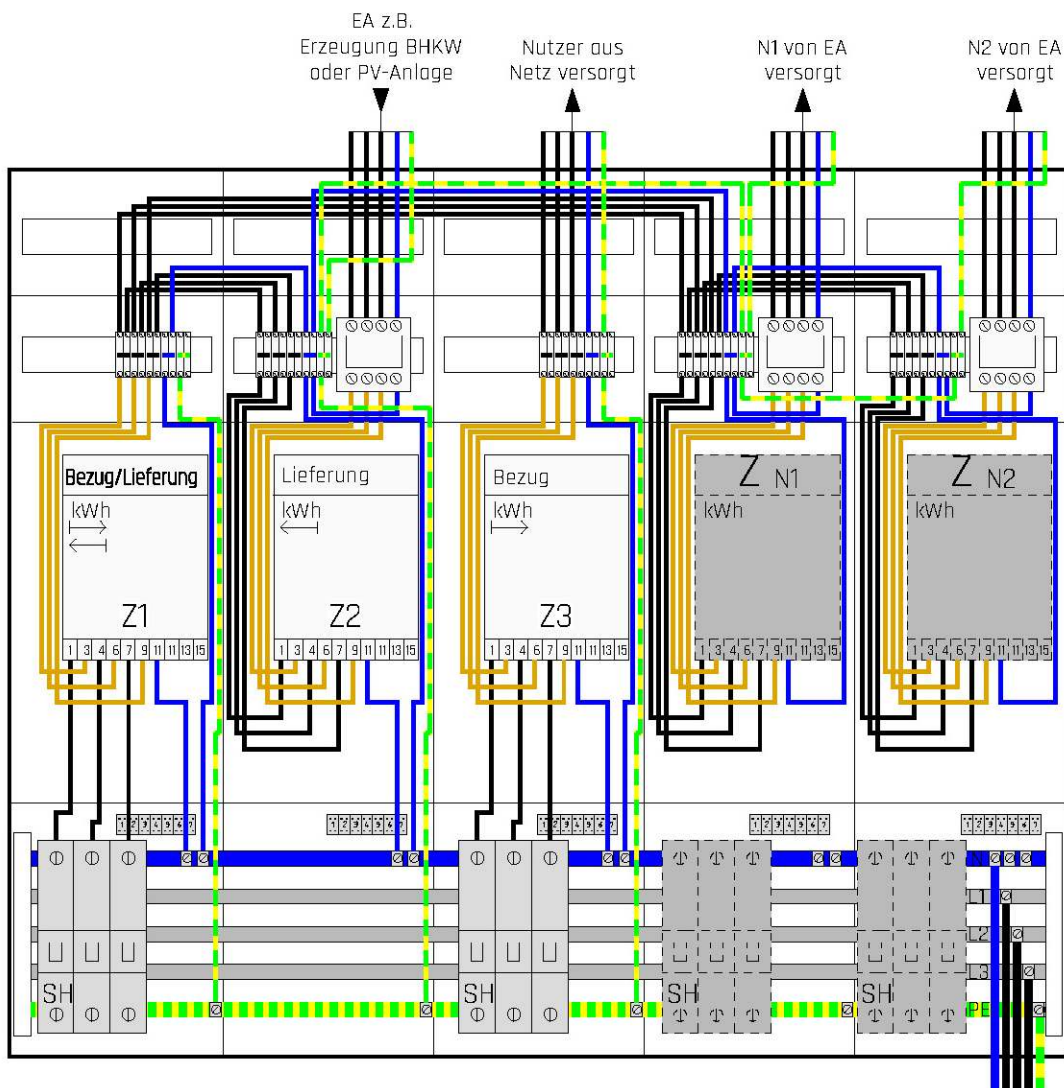
Z<sub>2</sub>: Zähler für Lieferung

Z<sub>3</sub>: Zähler für Bezug

**Vorgaben Messung** entsprechend den Techn. Mindestanforderungen des NB:

Z<sub>1</sub>, Z<sub>2</sub>, Z<sub>3</sub>: nach Messstellenbetriebsgesetz

(direkte oder halbindirekte Messung nach NB-Vorgaben)

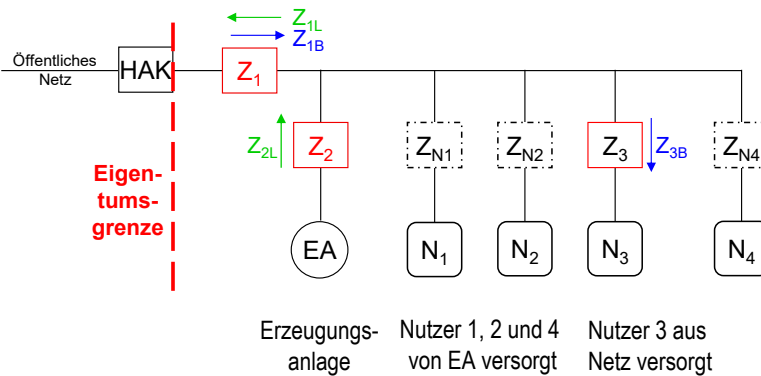


**Hinweis:** Inhalte und Darstellungen dienen allein der unverbindlichen Orientierung. Sie ersetzen bei Weiterverwendung keine technische, wirtschaftliche, rechtliche oder steuerliche Prüfung des konkreten Anwendungsfalls. Eine Haftung ist ausgeschlossen.

## MK D3: Selbstversorgergemeinschaft

### Softwarelösung für aus dem Netz versorgte Anschlussnutzer

Beispiel:



### Voraussetzung für Installation:

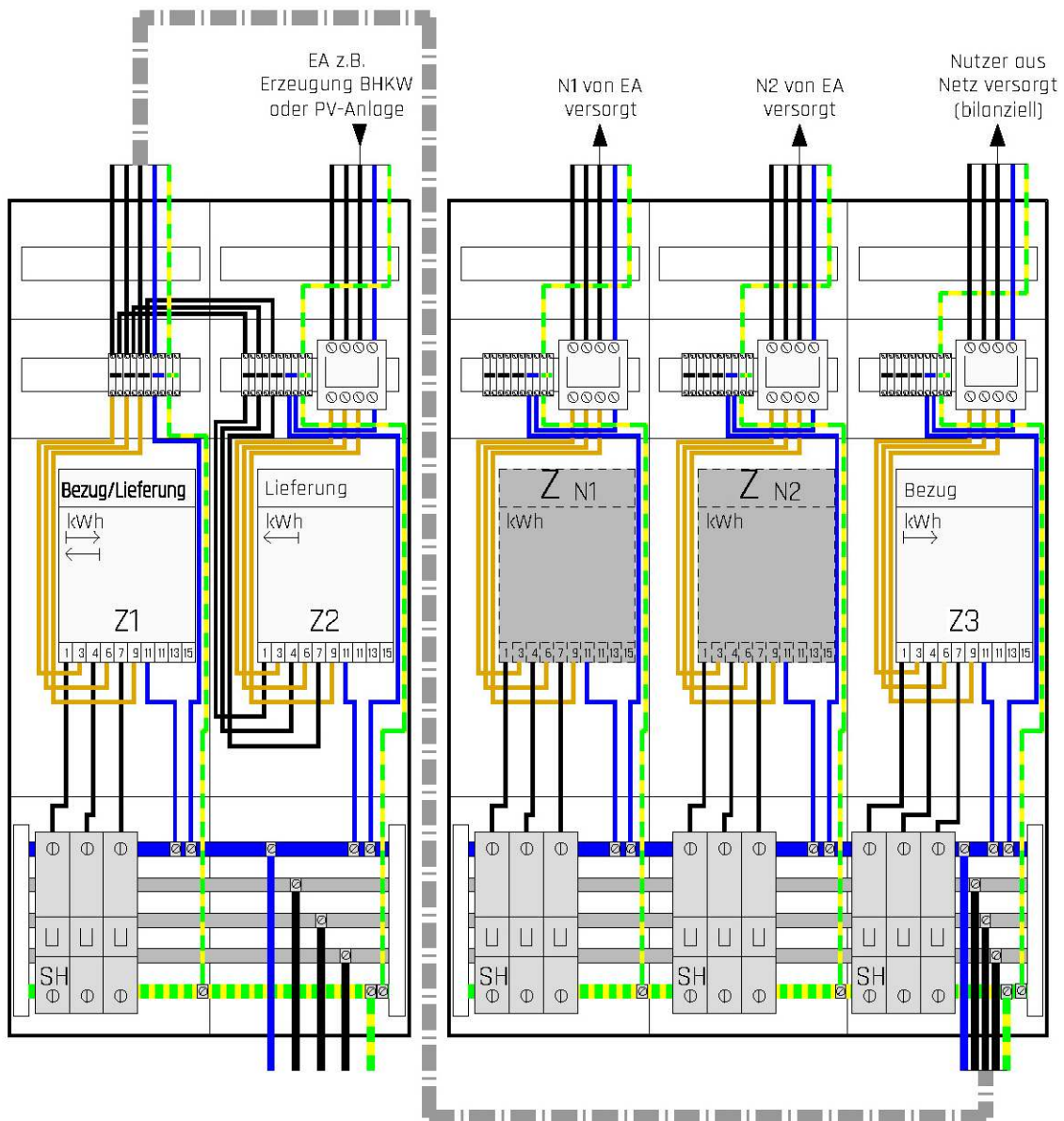
- Dieses Messkonzept ist mit dem Netzbetreiber abzustimmen, insbesondere Messgeräteinsatz, Ablese- und Abrechnungsmodalitäten

### Für den Netzbetreiber relevante Zähler:

- Z<sub>1</sub>: Zähler für Bezug und Lieferung
- Z<sub>2</sub>: Zähler für Lieferung
- Z<sub>3</sub>: Zähler für Bezug

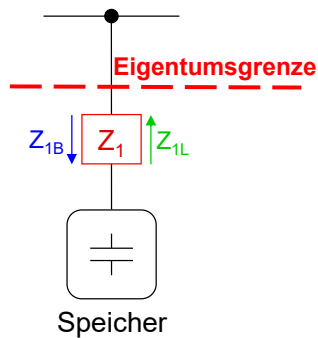
### Vorgaben Messung entsprechend den Techn. Mindestanforderungen des NB:

Z<sub>1</sub>, Z<sub>2</sub>, Z<sub>3</sub>: nach Messstellenbetriebsgesetz  
(direkte oder halbindirekte Messung nach NB-Vorgaben)



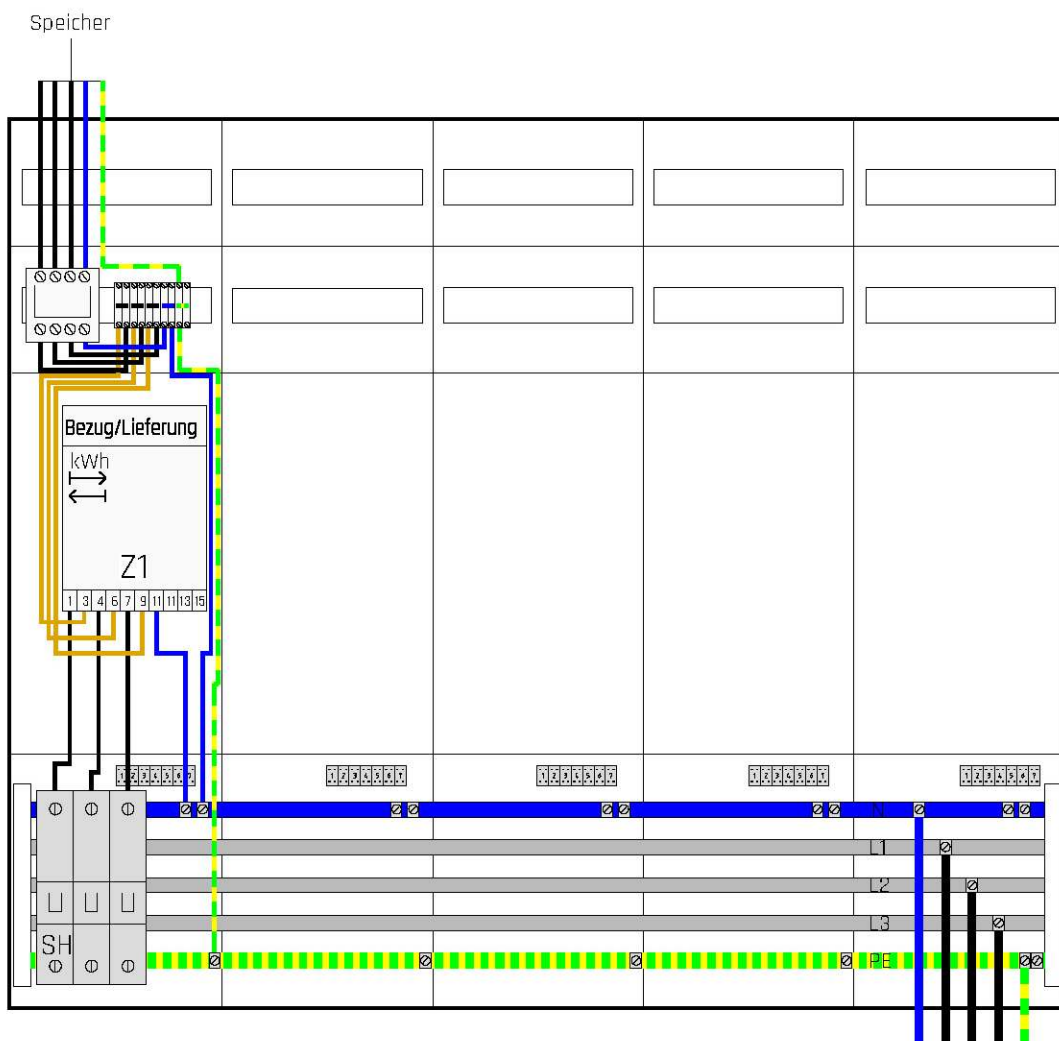
**Hinweis:** Inhalte und Darstellungen dienen allein der unverbindlichen Orientierung. Sie ersetzen bei Weiterverwendung keine technische, wirtschaftliche, rechtliche oder steuerliche Prüfung des konkreten Anwendungsfalls. Eine Haftung ist ausgeschlossen.

## MK E1: Volleinspeisung



$Z_1$ : Zähler für Bezug und Lieferung

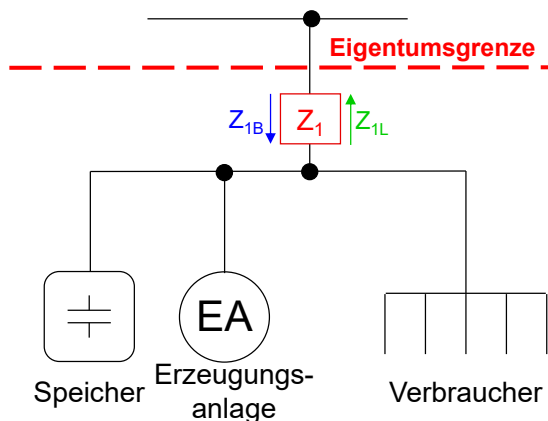
**Vorgaben Messung** entsprechend den Techn. Mindestanforderungen des NB:  
 $Z_n$ : nach Messstellenbetriebsgesetz  
 (direkte oder halbindirekte Messung nach NB-Vorgaben)



**Hinweis:** Inhalte und Darstellungen dienen allein der unverbindlichen Orientierung. Sie ersetzen bei Weiterverwendung keine technische, wirtschaftliche, rechtliche oder steuerliche Prüfung des konkreten Anwendungsfalls. Eine Haftung ist ausgeschlossen.



## MK E2: Überschusseinspeisung



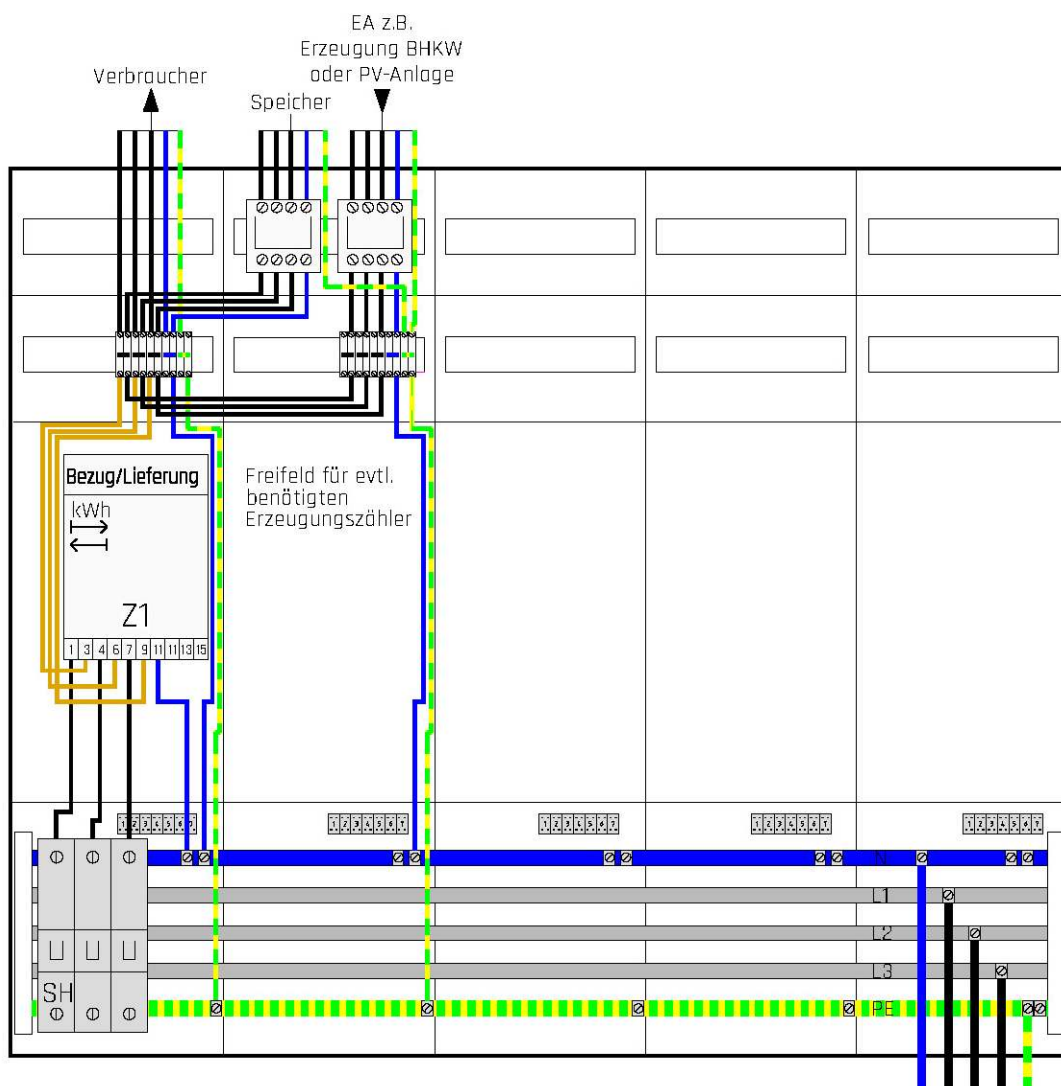
Z<sub>1</sub>: Zähler für Bezug und Lieferung

**Anmerkung:**  
Das Messkonzept ist für AC-Kopplung gezeichnet.

### Vorgaben Messung entsprechend den Techn. Mindestanforderungen des NB:

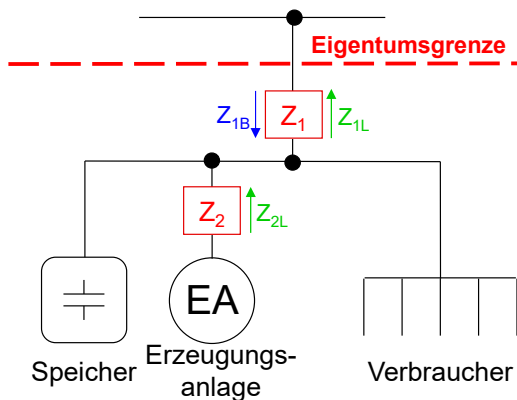
Z<sub>n</sub>: nach Messstellenbetriebsgesetz

(direkte oder halbindirekte Messung nach NB-Vorgaben)



**Hinweis:** Inhalte und Darstellungen dienen allein der unverbindlichen Orientierung. Sie ersetzen bei Weiterverwendung keine technische, wirtschaftliche, rechtliche oder steuerliche Prüfung des konkreten Anwendungsfalls. Eine Haftung ist ausgeschlossen.

## MK E3: Überschusseinspeisung mit Erzeugungsmessung

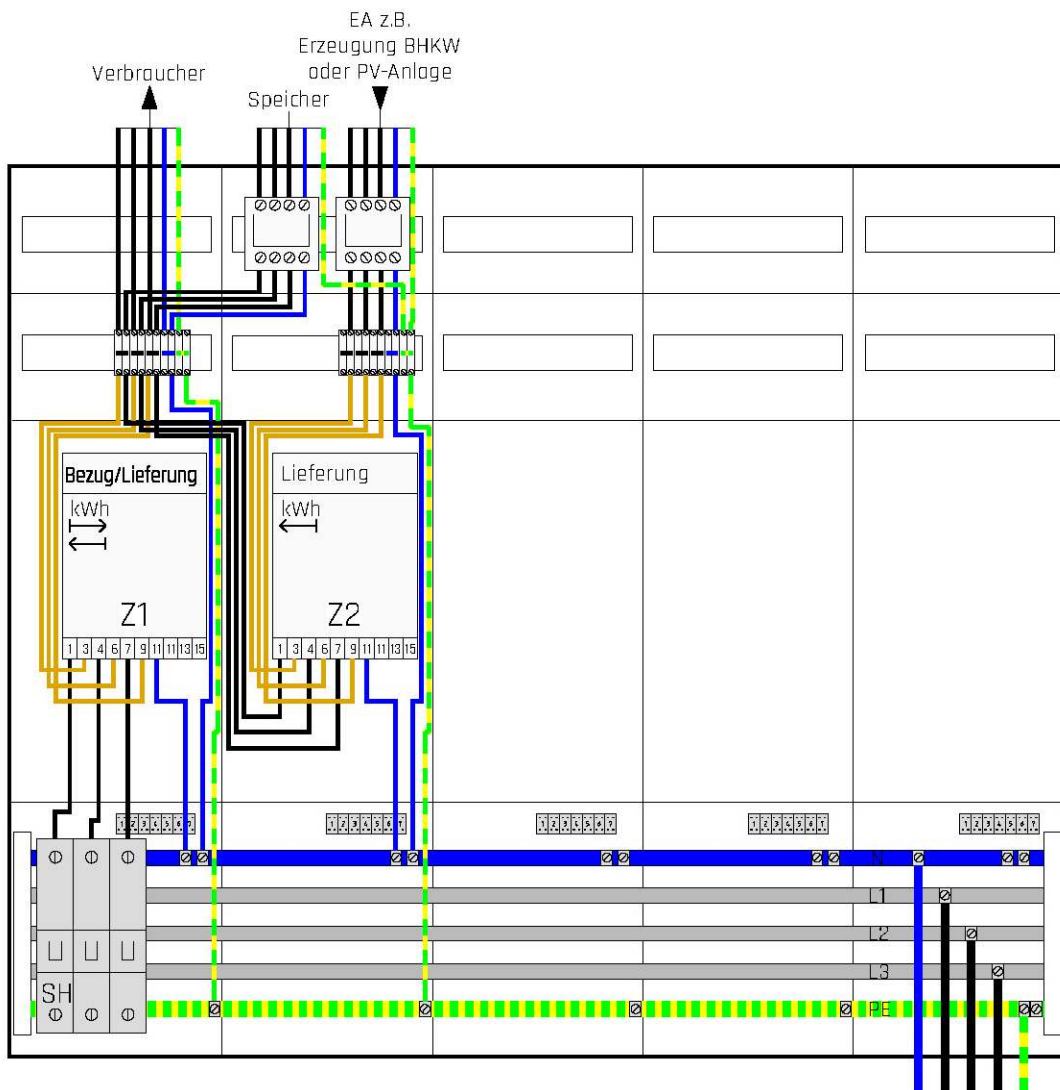


Z<sub>1</sub>: Zähler für Bezug und Lieferung  
Z<sub>2</sub>: Zähler für Lieferung

**Vorgaben Messung** entsprechend den Techn. Mindestanforderungen des NB:

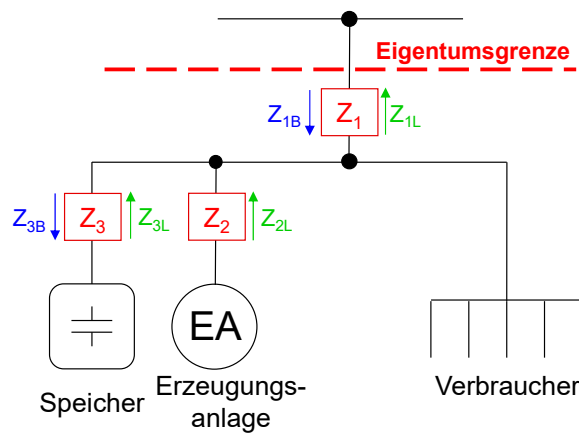
Z<sub>n</sub>: nach Messstellenbetriebsgesetz

(direkte oder halbindirekte Messung nach NB-Vorgaben)



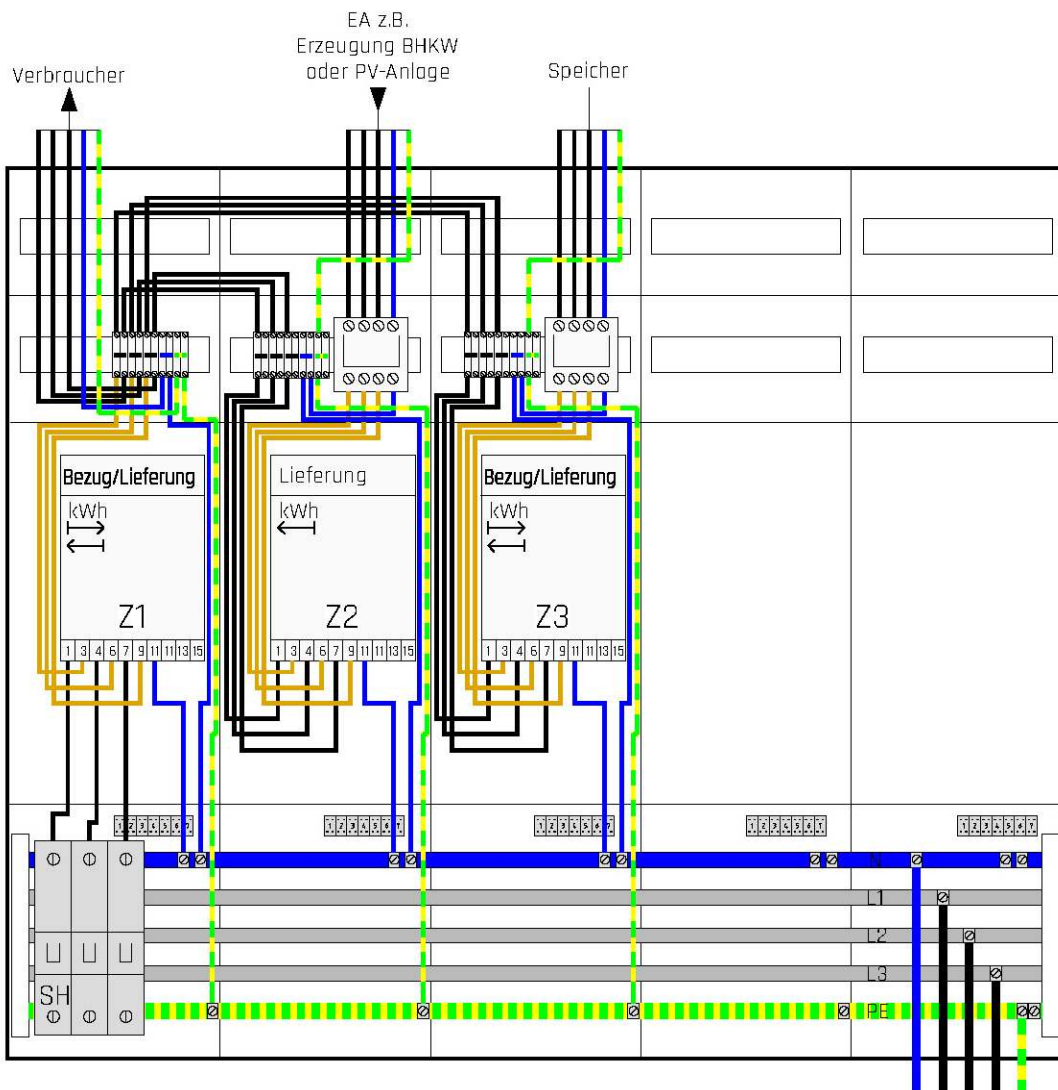
**Hinweis:** Inhalte und Darstellungen dienen allein der unverbindlichen Orientierung. Sie ersetzen bei Weiterverwendung keine technische, wirtschaftliche, rechtliche oder steuerliche Prüfung des konkreten Anwendungsfalls. Eine Haftung ist ausgeschlossen.

## MK E4: Überschusseinspeisung mit Erzeugungs- und Speichermessung



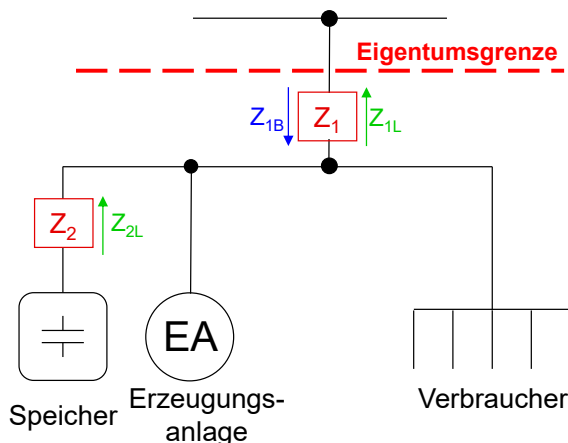
Z<sub>1</sub>, Z<sub>3</sub>: Zähler für Bezug und Lieferung  
Z<sub>2</sub>: Zähler für Lieferung

**Vorgaben Messung** entsprechend den Techn. Mindestanforderungen des NB:  
Z<sub>n</sub>: nach Messstellenbetriebsgesetz  
(direkte oder halbindirekte Messung nach NB-Vorgaben)



**Hinweis:** Inhalte und Darstellungen dienen allein der unverbindlichen Orientierung. Sie ersetzen bei Weiterverwendung keine technische, wirtschaftliche, rechtliche oder steuerliche Prüfung des konkreten Anwendungsfalls. Eine Haftung ist ausgeschlossen.

## MK E5: Überschusseinspeisung mit Speichermessung

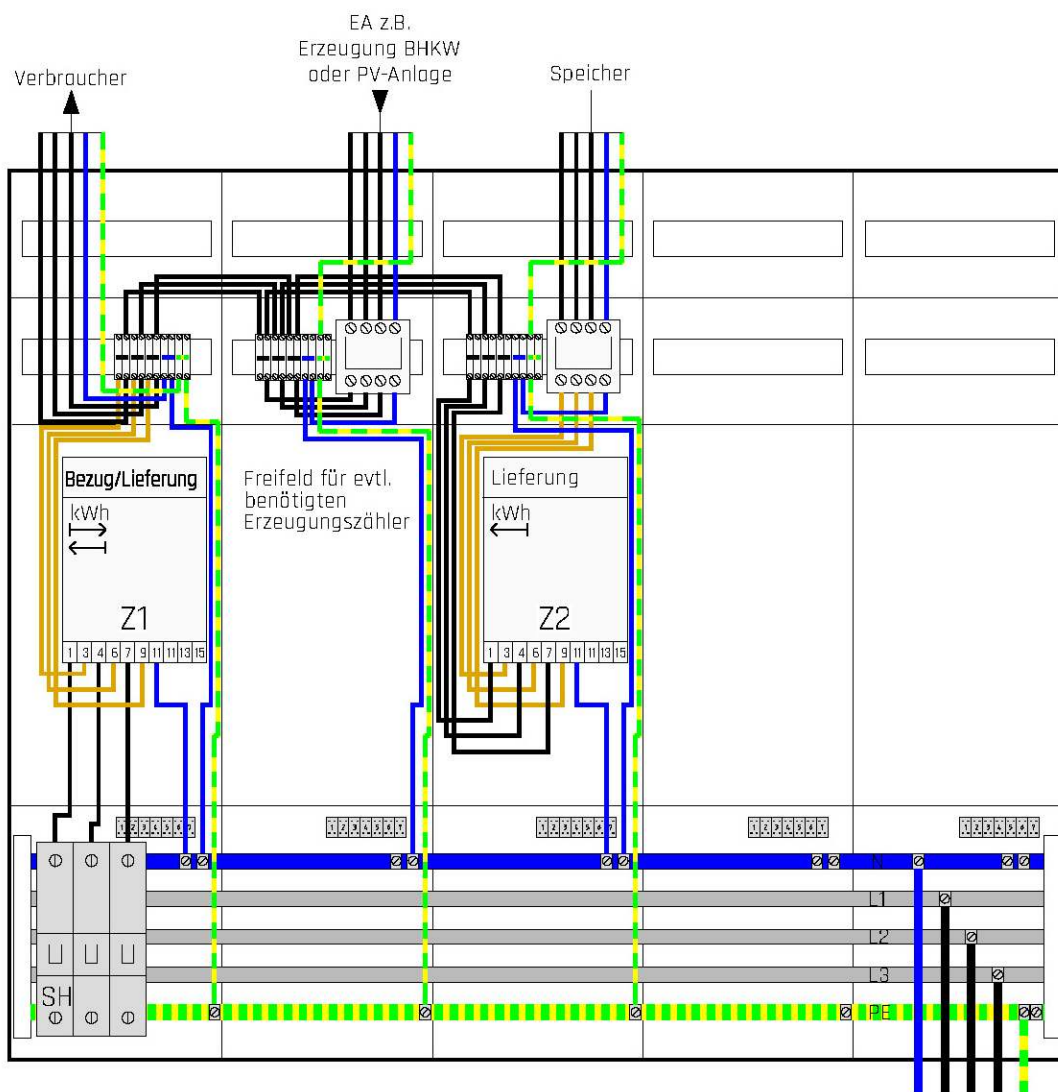


Z<sub>1</sub>: Zähler für Bezug und Lieferung  
Z<sub>2</sub>: Zähler für Lieferung

**Vorgaben Messung** entsprechend den Techn. Mindestanforderungen des NB:

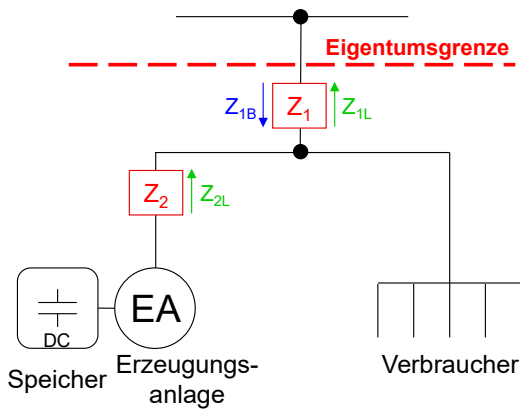
Z<sub>n</sub>: nach Messstellenbetriebsgesetz

(direkte oder halbindirekte Messung nach NB-Vorgaben)



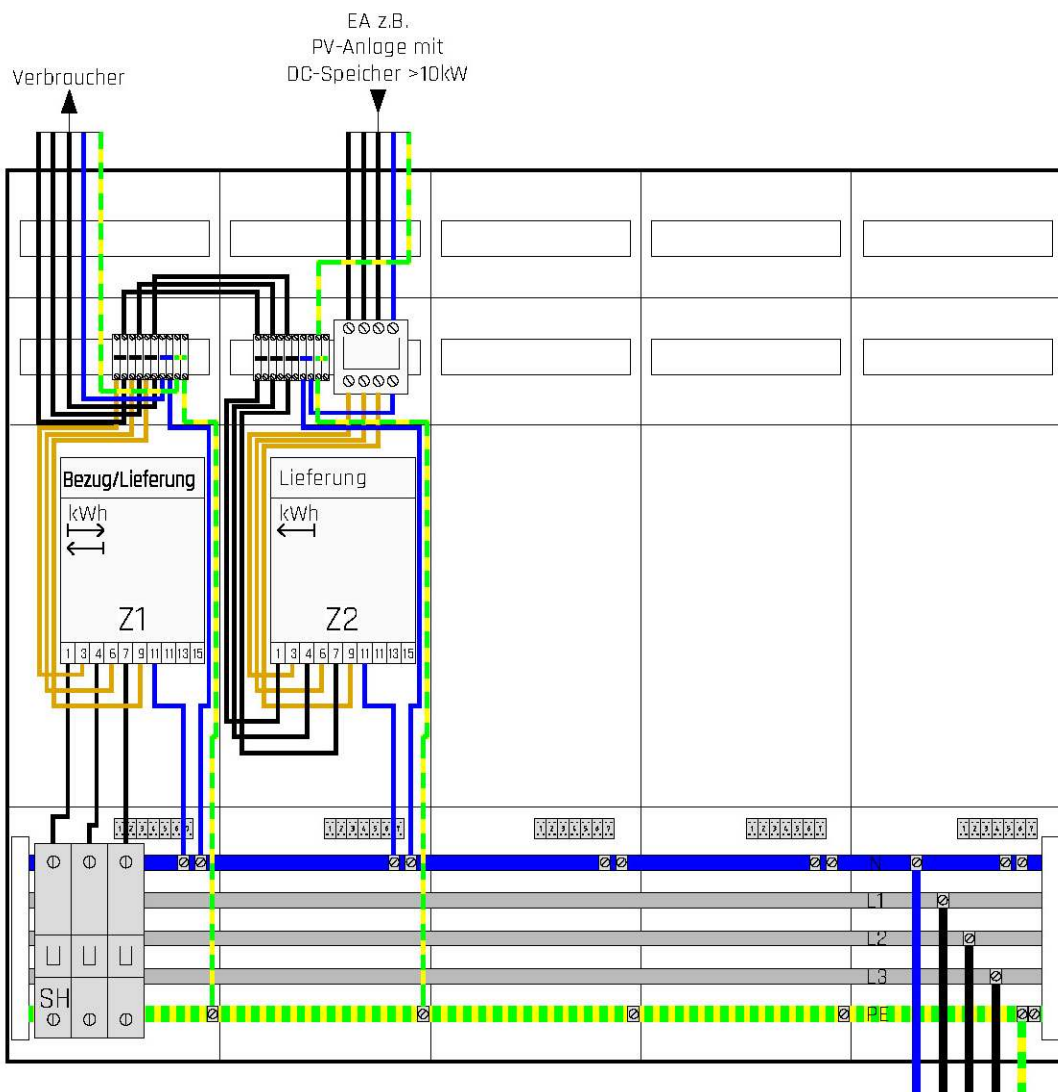
**Hinweis:** Inhalte und Darstellungen dienen allein der unverbindlichen Orientierung. Sie ersetzen bei Weiterverwendung keine technische, wirtschaftliche, rechtliche oder steuerliche Prüfung des konkreten Anwendungsfalls. Eine Haftung ist ausgeschlossen.

## MK E6: Überschusseinspeisung mit Erzeugungsmessung und DC-Speicher



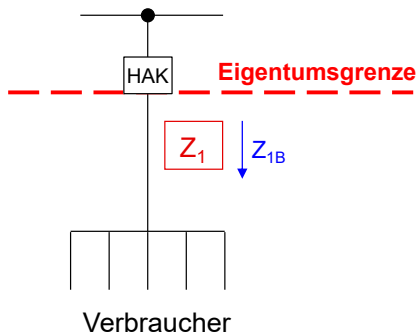
$Z_1$ : Zähler für Bezug und Lieferung  
 $Z_2$ : Zähler für Lieferung

**Vorgaben Messung** entsprechend den Techn. Mindestanforderungen des NB:  
 $Z_n$ : nach Messstellenbetriebsgesetz  
(direkte oder halbindirekte Messung nach NB-Vorgaben)



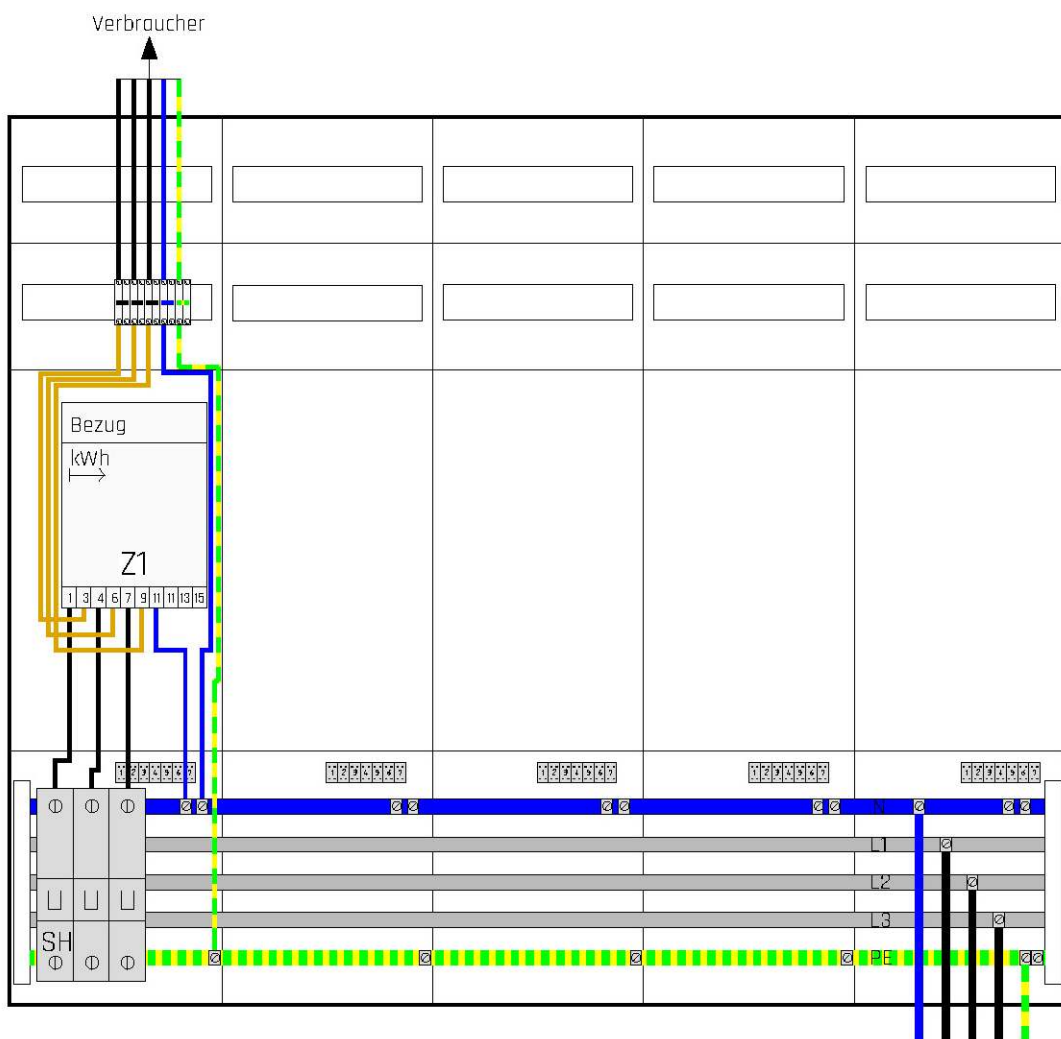
**Hinweis:** Inhalte und Darstellungen dienen allein der unverbindlichen Orientierung. Sie ersetzen bei Weiterverwendung keine technische, wirtschaftliche, rechtliche oder steuerliche Prüfung des konkreten Anwendungsfalls. Eine Haftung ist ausgeschlossen.

## MK Z1: Standardbezug (ein Anschlussnutzer)



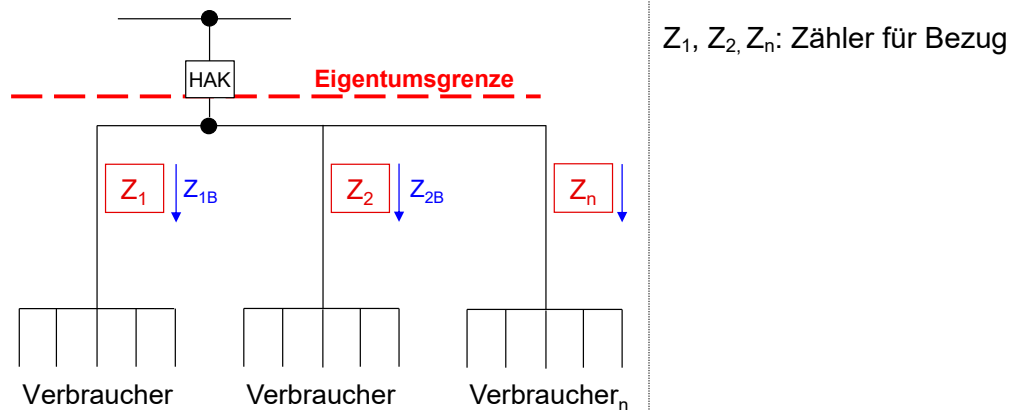
Z<sub>1</sub>: Zähler für Bezug

**Vorgaben Messung** entsprechend den Techn. Mindestanforderungen des NB:  
Z<sub>n</sub>: SLP oder RLM nach NB-Vorgaben  
(direkte oder halbindirekte Messung nach NB-Vorgaben)

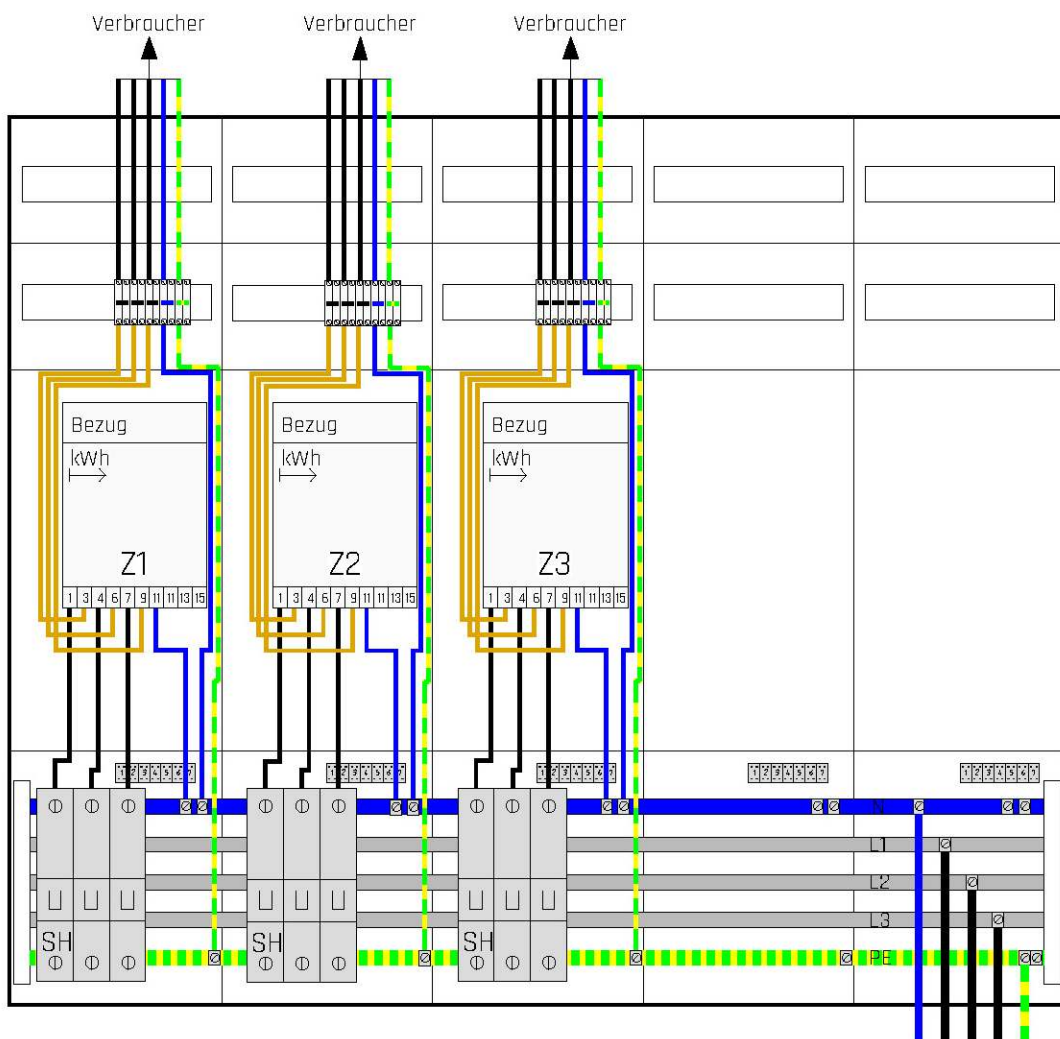


**Hinweis:** Inhalte und Darstellungen dienen allein der unverbindlichen Orientierung. Sie ersetzen bei Weiterverwendung keine technische, wirtschaftliche, rechtliche oder steuerliche Prüfung des konkreten Anwendungsfalls. Eine Haftung ist ausgeschlossen.

## MK Z2: Standardbezug (mehrere Anschlussnutzer)

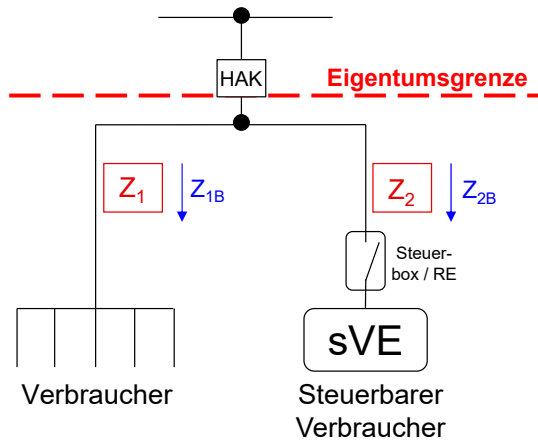


**Vorgaben Messung** entsprechend den Techn. Mindestanforderungen des NB:  
 Z<sub>n</sub>: SLP oder RLM nach NB-Vorgaben  
 (direkte oder halbindirekte Messung nach NB-Vorgaben)



**Hinweis:** Inhalte und Darstellungen dienen allein der unverbindlichen Orientierung. Sie ersetzen bei Weiterverwendung keine technische, wirtschaftliche, rechtliche oder steuerliche Prüfung des konkreten Anwendungsfalls. Eine Haftung ist ausgeschlossen.

## MK Z3: Kombination Standardbezug / Steuerbare Verbrauchseinrichtung

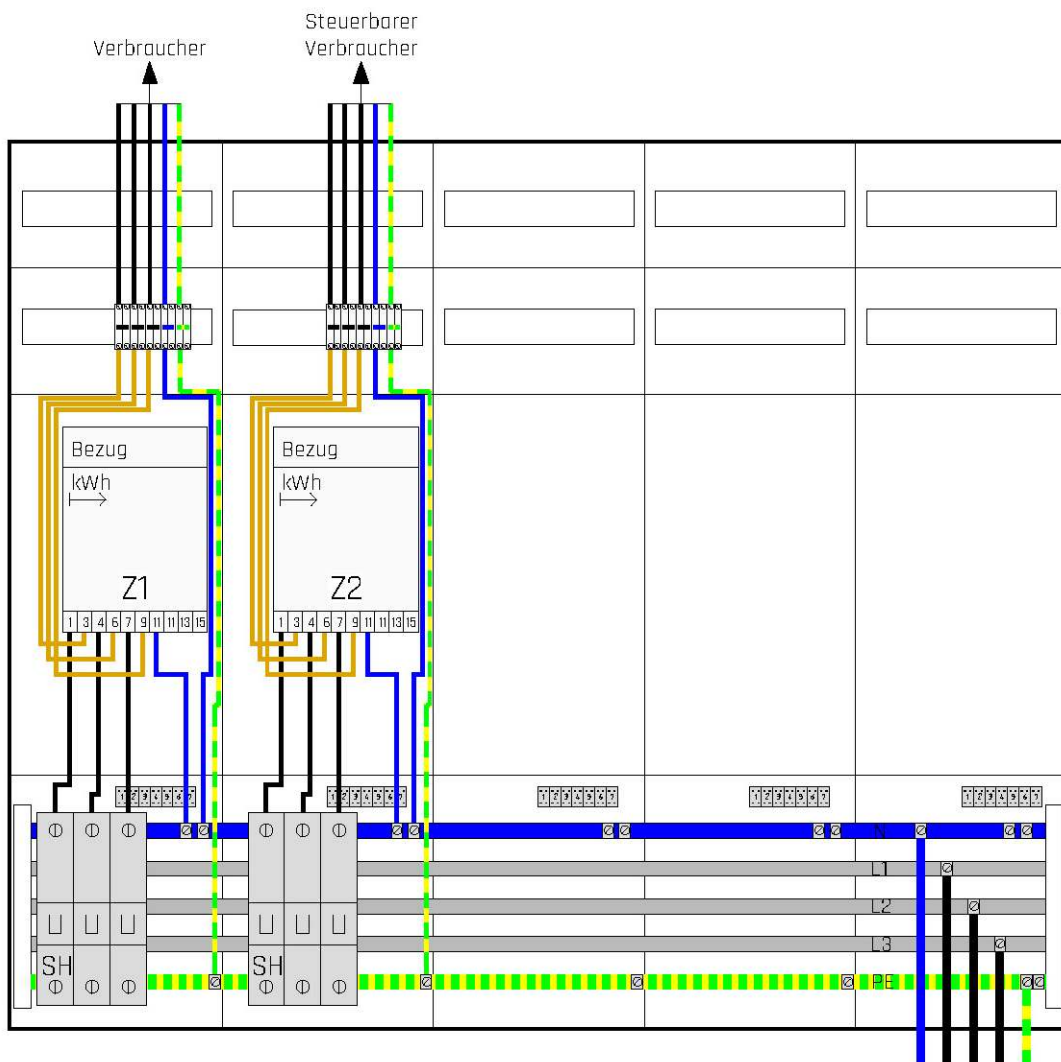


Z<sub>1</sub>, Z<sub>2</sub>: Zähler für Bezug

**Vorgaben Messung** entsprechend den Techn. Mindestanforderungen des NB:

Z<sub>n</sub>: SLP oder RLM nach NB-Vorgaben

(direkte oder halbindirekte Messung nach NB-Vorgaben)



**Hinweis:** Inhalte und Darstellungen dienen allein der unverbindlichen Orientierung. Sie ersetzen bei Weiterverwendung keine technische, wirtschaftliche, rechtliche oder steuerliche Prüfung des konkreten Anwendungsfalls. Eine Haftung ist ausgeschlossen.